

**S-F01/0303 Пром.шв.машина "TYPE SPECIAL"**

## Содержание

1. Основные технические данные	3
2. Подготовка к работе	4
3. Установка двигателя	4
4. Соединение рычага управления с педалью с педалью	4
5. Установка кожуха приводного ремня	5
6. Установка устройства для намотки шпульки	5
7. Смазка	6
8. Эксплуатация в течение периода приработки	7
9. Настройка смазки	8
10. Регулировка количества масла, поступающего в насос системы смазки	8
11. Замена иглы	9
12. Заправка нити	10
13. Регулировка намотки шпульки	10
14. Настройка длины стежка и реверсирование направления подачи ткани	11
15. Настройка давления прижимной лапки	11
16. Регулировка натяжения нити	12
17. Регулировка натяжения пружины натяжного устройства	12
18. Регулировка положения направляющей нити и натяжения нити	13
19. Синхронизация движения иглы с челночным устройством	14
20. Замена челночного устройства	15
21. Регулировка положения собачки транспортера	15
22. Регулировка наклона собачки транспортера	16
23. Корректировка погрешности длины стежка	16
24. Настройка синхронизации транспортера ткани и иглы	17
25. Настройка времени раскрытия дисков натяжителя нити	18
26. Регулировка подачи верхнего транспортера	18
27. Настройка прижимной лапки	18
28. Регулировка высоты подъема наружной и внутренней прижимной лапки	19
29. Регулировка зазора между наружной и внутренней прижимными лапками	19
30. Регулярная очистка	19

## 1. ОСНОВНЫЕ ТЕХНИЧЕСКИЕ ХАРАКТЕРИСТИКИ

Машина предназначена для шитья материалов средней толщины.

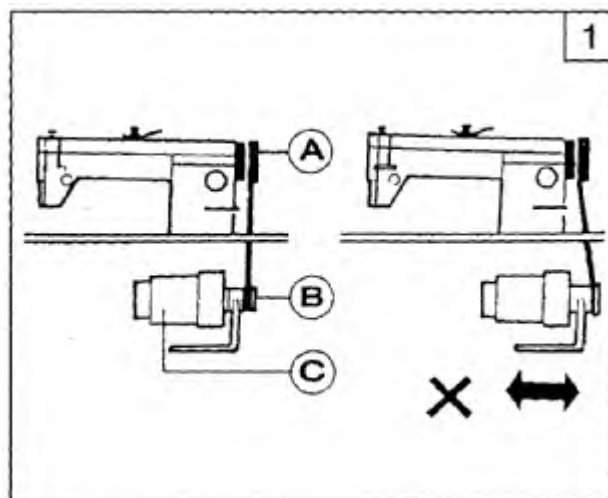
Скорость шитья	до 2500 стежков в минуту
Длина стежка	до 8 мм
Высота подъема прижимной лапки	6/13 мм (ручной/ коленоподъемником)
Наибольшая толщина прошиваемого материала	8 мм (8 слоев обычной искусственной кожи)
Вращающееся челночное устройство	Увеличенное челночное устройство
Метод подачи масла	Полностью автоматическая система смазки

## 2. ПОДГОТОВКА К РАБОТЕ

Перед отправкой каждая швейная машина подвергается строгим испытаниям, однако во время длительной транспортировки крепления деталей машины могут ослабнуть, а сами детали могут быть повреждены вследствие тряски или ударов. Поэтому после очистки машины следует произвести ее тщательный осмотр. Поворачивая маховик машины, убедитесь в отсутствии препятствий движению, столкновения внутренних частей, неравномерного сопротивления или ненормального шума. При наличии подобных явлений, перед тем, как приступить к эксплуатации машины, необходимо произвести соответствующие регулировки.

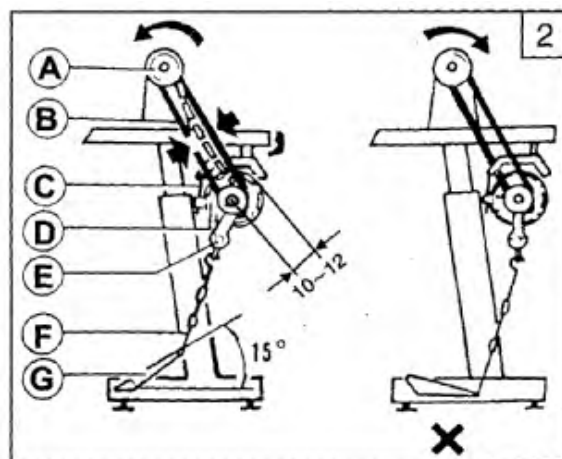
## 3. УСТАНОВКА ДВИГАТЕЛЯ

Выставьте на одной линии канавку шкива двигателя (В) и канавку маховика (А), сдвигая двигатель влево или вправо.



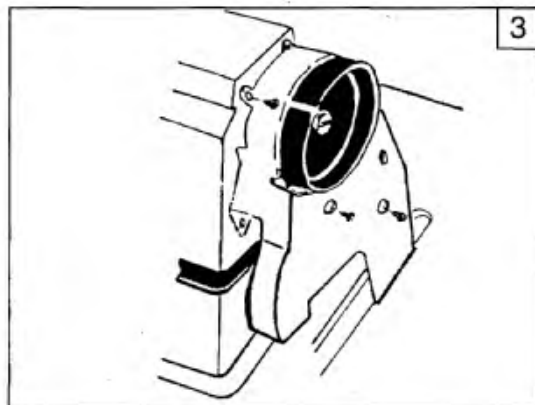
## 4 СОЕДИНЕНИЕ РЫЧАГА УПРАВЛЕНИЯ С ПЕДАЛЬЮ (Рис. 2)

1. Оптимальный угол наклона педали составляет приблизительно 15 градусов.
2. Отрегулируйте положение крышки муфты (D) таким образом, чтобы рычаг управления муфтой (C) и тяга (B) находились на одной линии.
3. Маховик (G), если смотреть на него снаружи должен вращаться по часовой стрелке. Направление вращения шкива двигателя можно изменить на противоположное, перевернув (повернув на 180 градусов) сетевую вилку.
4. Отрегулируйте натяжение приводного ремня (F), поворачивая болт регулировки положения двигателя по вертикали. Нормальным считается такое натяжение ремня, если при нажатии пальцем посередине пробега ремень прогибается на 10-12 мм.



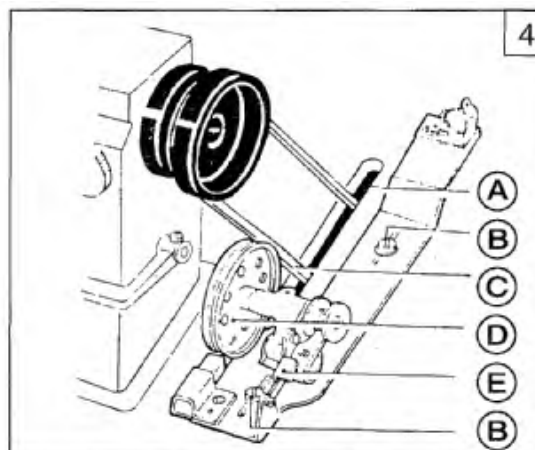
## 5. УСТАНОВКА КОЖУХА ПРИВОДНОГО РЕМНЯ (Рис. 3)

В целях безопасности установите кожух приводного ремня, как показано на иллюстрации справа.



## 6. УСТАНОВКА УСТРОЙСТВА ДЛЯ НАМОТКИ ШПУЛЬКИ (Рис. 4)

После установки головки машины и кожуха приводного ремня следует установить устройство для намотки шпульки. Устройство следует установить таким образом, чтобы оно находилось справа от кожаного ремня (С). Между колесом намоточного устройства и ремнем должно быть некоторое расстояние. Сдвиньте качающуюся стойку устройства вниз. Во время работы машины они могут соприкоснуться друг с другом. Кожаный ремень будет находиться в движении вместе с колесом. Обратите внимание на то, чтобы плоскость приводного ремня была параллельна прорези (А) в рабочем столе. Выставив устройство, заверните шурупы (b).



## 7. СМАЗКА (Рис. 5)

1) Требуемое количество масла:

Линия (А) на масляном резервуаре: максимальный уровень масла.

Линия (В) на масляном резервуаре: минимальный уровень масла.

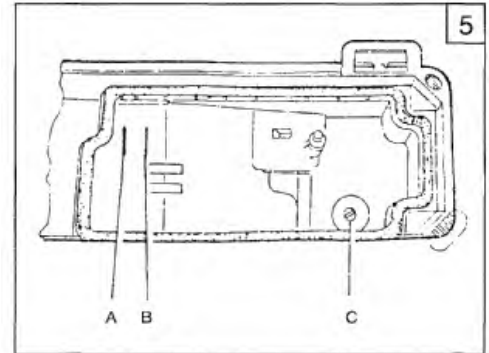
Если уровень масла опускается ниже линии (В), смазочное масло не поступает в достаточном количестве ко всем смазываемым частям машины, что может привести к их заеданию.

2) Доливка масла

Для смазки следует применять только специальное масло № 18, предназначенное для смазки высокоскоростных швейных машин. Перед началом работы проверяйте уровень масла. При необходимости долейте масло.

3) Замена масла

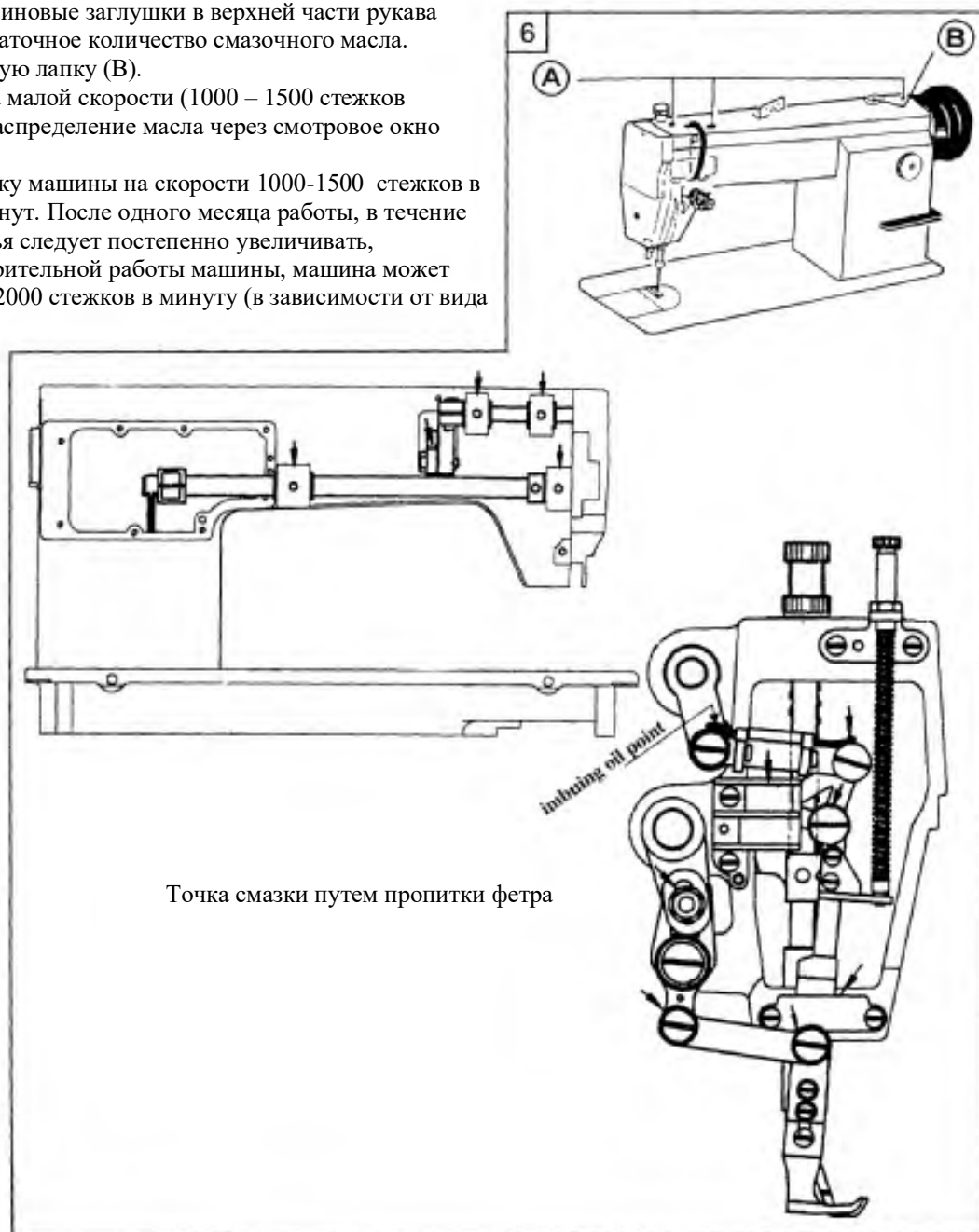
Чтобы заменить масло, выверните винт (С) и слейте старое масло. Затем надежно затяните винт (С) и залейте в масляный резервуар свежее масло.



## 8. ЭКСПЛУАТАЦИЯ В ТЕЧЕНИЕ ПЕРИОДА ПРИРАБОТКИ (Рис. 6)

Для новой машины, или машины, которая не работала в течение длительного времени, требуется определенный период приработки.

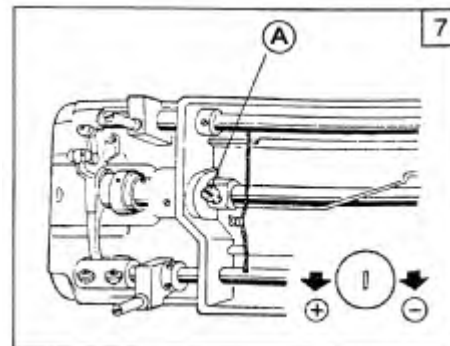
- 1) Снимите красные резиновые заглушки в верхней части рукава машины и долейте достаточное количество смазочного масла.
- 2) Поднимите прижимную лапку (В).
- 3) Запустите машину на малой скорости (1000 – 1500 стежков в минуту). Проверьте распределение масла через смотровое окно (С).
- 4) Выполните приработку машины на скорости 1000-1500 стежков в минуту в течение 30 минут. После одного месяца работы, в течение которого скорость шитья следует постепенно увеличивать, при условии удовлетворительной работы машины, машина может работать со скоростью 2000 стежков в минуту (в зависимости от вида работы).



## 9 НАСТРОЙКА СМАЗКИ (Рис. 7)

Смазка челночного устройства может быть отрегулирована путем поворота регулировочного винта (А) следующим образом:

- 1) Чтобы увеличить количество подаваемого масла, поверните регулировочный винт (А) по часовой стрелке. Чтобы уменьшить количество масла, поверните регулировочный винт (А) против часовой стрелки.
- 2) Регулировочный винт (А) поворачивается в пределах пяти оборотов. При полной затяжке винта количество масла максимально.



## 10. РЕГУЛИРОВКА КОЛИЧЕСТВА МАСЛА, ПОСТУПАЮЩЕГО В НАСОС СИСТЕМЫ СМАЗКИ (Рис. 8)

Обычно регулировку количества масла, поступающего в насос, производить не требуется. При постоянной работе на малой скорости следует проверить количество масла. Если в смотровом окне вы не наблюдаете разбрызгивания масла, отрегулируйте положение регулировочной планки.



Стандартное  
расстояние 05-1,0  
Смазочное отверстие

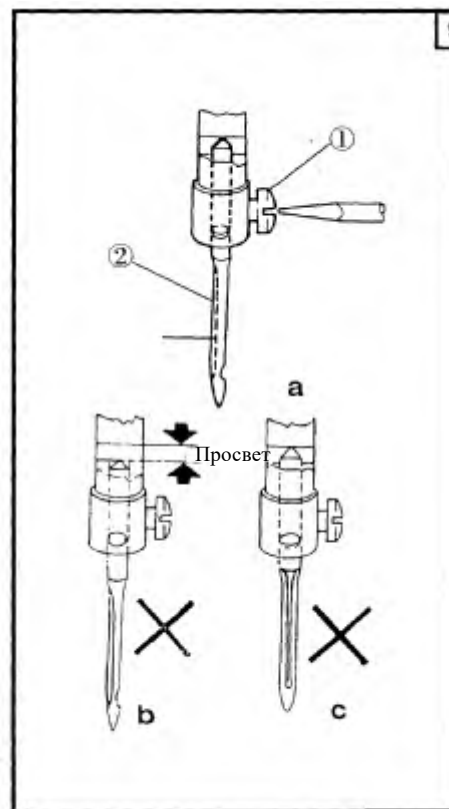


## 11. ЗАМЕНА ИГЛЫ

Поверните маховик машины и установите игольный стержень в крайнее верхнее положение. Держа иглу таким образом, чтобы ее желобок был обращен влево, до упора вставьте хвостовик иглы в гнездо. Затем затяните зажимной винт А.

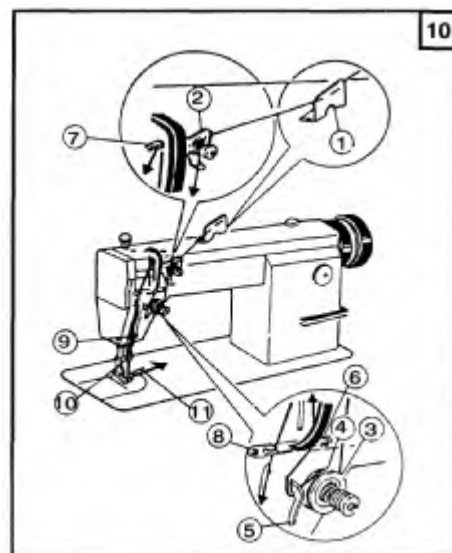
Примечание: Рис b – игла вставлена не до конца

Рис. с – неправильное положение желобка иглы



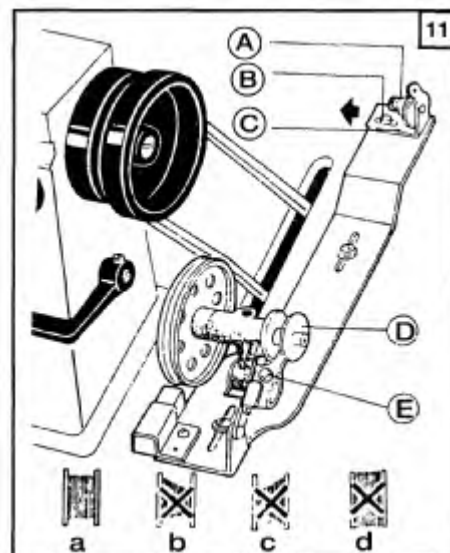
## 12. ЗАПРАВКА НИТИ (Рис.10)

Чтобы заправить игольную нить, поднимите игольный стержень в крайнее верхнее положение. Проведите нить с катушки и заправьте ее, как показано на Рис. 10. Чтобы вытянуть нижнюю нить, возьмите в руку конец игольной нити и поверните маховик машины настолько, чтобы опустить иглу, а затем снова поднять ее в крайнее верхнее положение. Вытяните игольную нить. После этого нижняя нить будет вытянута вверх. Проведите концы игольной и нижней нитей вперед, под прижимной лапкой.



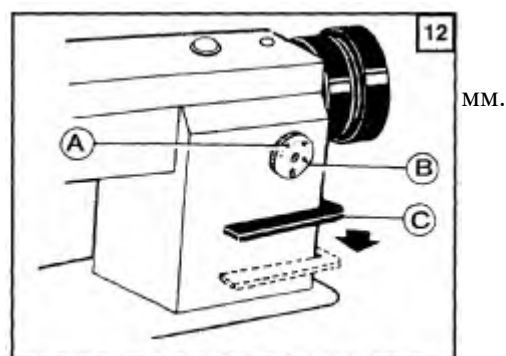
## 13. РЕГУЛИРОВКА НАМОТКИ ШПУЛЬКИ (Рис. 11)

- 1) Намотка шпульки должна быть аккуратной и плотной. В противном случае отрегулируйте натяжение наматываемой нити, проворачивая регулировочную шпильку (А) натяжительного кронштейна намоточного устройства.
- 2) Если форма намотки шпульки не является правильной цилиндрической формой, показанной на Рис. 11а, ослабьте установочный винт (В) натяжительного кронштейна намоточного устройства и сдвиньте кронштейн (С) вправо или влево. Если нить наматывается, как показано на Рис. 7b, сдвиньте кронштейн вправо. Если нить наматывается, как показано на Рис. 7с, сдвиньте кронштейн влево. По завершении регулировки затяните установочный винт (В).
- 3) Не переполняйте шпульку. Оптимальное количество нити соответствует 80% объема шпульки. Количество нити можно настроить поворачивая регулировочный винт (Е) стопорной защелки намоточного устройства.



## 14. НАСТРОЙКА ДЛИНЫ СТЕЖКА И РЕВЕРСИРОВАНИЕ НАПРАВЛЕНИЯ ПОДАЧИ ТКАНИ (Рис.12)

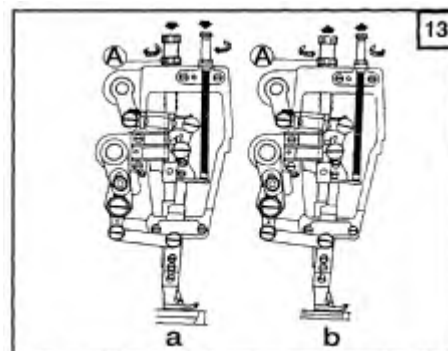
- 1) Длина стежка может быть установлена путем поворота регулятора (А).
- 2) Цифры на шкале регулятора соответствуют длине стежка в мм.
- 3) Реверсирование направления подачи ткани происходит при нажатии рычажка (С). При отпускании рычажка (С) направление подачи ткани вновь становится нормальным.



## 15. НАСТРОЙКА ДАВЛЕНИЯ ПРИЖИМНОЙ ЛАПКИ (Рис. 13)

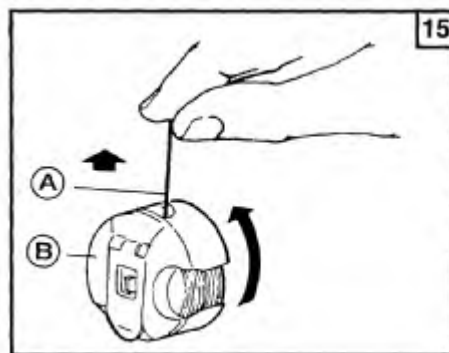
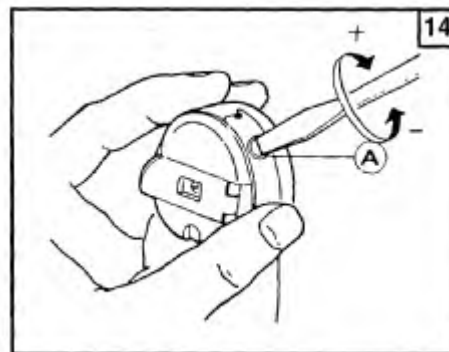
Давление прижимной лапки должно быть отрегулировано в соответствии с толщиной материала.

Сначала ослабьте контргайку (А). При шитье тяжелых материалов поверните регулировочный винт с накатанной головкой, как показано на Рис. 13а, чтобы увеличить давление прижимной лапки. При шитье легких материалов поверните регулировочный винт, как показано на Рис. 13б, чтобы уменьшить давление. Затем затяните контргайку (А).



## 16. РЕГУЛИРОВКА НАТЯЖЕНИЯ НИТИ (Рис. 14-15)

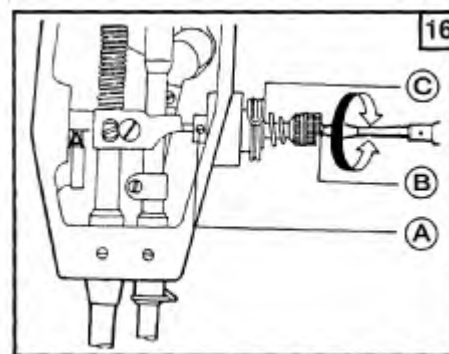
В принципе, натяжение нити должно быть отрегулировано в зависимости от вида нити, типа материала и других факторов. На практике натяжение игольной нити должно быть отрегулировано в соответствии с натяжением нижней (шпулечной) нити. Чтобы увеличить натяжение нижней нити, поверните регулировочный винт пружины шпульного колпачка (А) по часовой стрелке. Чтобы уменьшить натяжение поверните этот регулировочный винт против часовой стрелки. Обычный способ проверки натяжения нижней нити показан на Рис. 15. Возьмите конец нити, выходящей из шпульного колпачка. Если шпульный колпачок медленно опускается под действием собственного веса, далее следует отрегулировать: 1) натяжение пружины натяжного устройства; 2) ход пружинного натяжителя и 3) натяжительную пружину. Все эти регулировки описаны ниже.



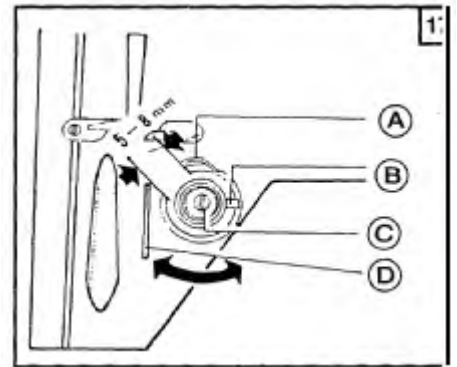
1)

## 17. РЕГУЛИРОВКА ПРУЖИНЫ НИТЕПРЯГИТЕЛЯ НАТЯЖНОГО УСТРОЙСТВА (Рис. 16, 17)

- 1) Регулировка натяжения пружины натяжного устройства. Ослабьте установочный винт (А). Поворачивайте регулировочную шпильку (В) по часовой стрелке до тех пор, пока пружина (С) не войдет в выемку регулировочной втулки. Затем поверните регулировочную шпильку (В) наполовину в обратном направлении (против часовой стрелки). По завершении регулировки затяните установочный винт (А).



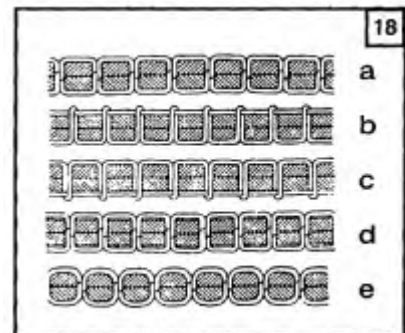
- 2) Поверните регулировочную шпильку (С) по часовой стрелке, чтобы увеличить ход, или против часовой стрелки, чтобы уменьшить ход натяжного устройства. По завершении регулировки затяните установочный винт (В).  
Перед отправкой машины с завода-изготовителя натяжение пружины натяжного устройства было надлежащим образом отрегулировано. Повторная регулировка требуется только для шитья специальных материалов или в случае применения специальных нитей.



## 18. РЕГУЛИРОВКА ПОЛОЖЕНИЯ НАПРАВЛЯЮЩЕЙ НИТИ И НАТЯЖЕНИЯ НИТИ (Рис. 18, 19, 20)

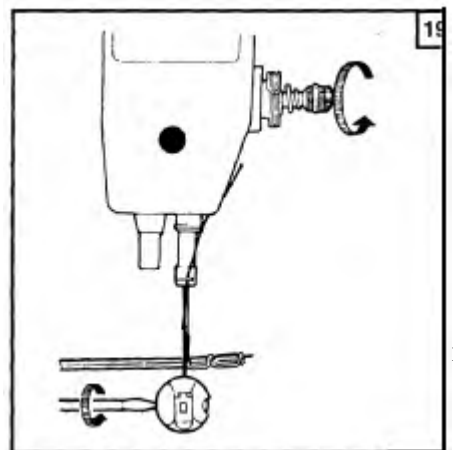
Положение направляющей влияет на плотность строчки, и, следовательно, должно быть отрегулировано в соответствии с типом прошиваемого материала и другими условиями шитья.

Положение направляющей нити	Сдвинута влево	Посередине	Сдвинута вправо
Вид материала	Толстые материалы	Толстые материалы	Тонкие материалы



На Рис. 18 показаны различные виды строчки. Нормальная строчка должна выглядеть, как показано на Рис. 18а. В случае ненормально выглядящей строчки, сморщивания ткани и частых обрывов нити необходимо соответствующим образом отрегулировать натяжение верхней (игольной) и нижней нитей.

- 1) При слишком сильном натяжении игольной нити или слишком слабом натяжении нижней нити (см. Рис. 18b) поверните регулировочный винт с накатанной головкой против часовой стрелки, чтобы уменьшить натяжение игольной нити или затяните регулировочный винт на шпульном колпачке, чтобы увеличить натяжение нижней нити.
- 2) При слишком слабом натяжении игольной нити или слишком сильном натяжении нижней нити (см. Рис. 18c) поверните регулировочный винт с накатанной головкой по часовой стрелке, чтобы увеличить натяжение игольной нити или отверните регулировочный винт на шпульном колпачке, чтобы уменьшить натяжение нижней нити.
- 3) Если строчка выглядит, как показано на Рис. 18d, регулировку натяжения нитей можно также произвести вышеописанными способами.



НИТИ.

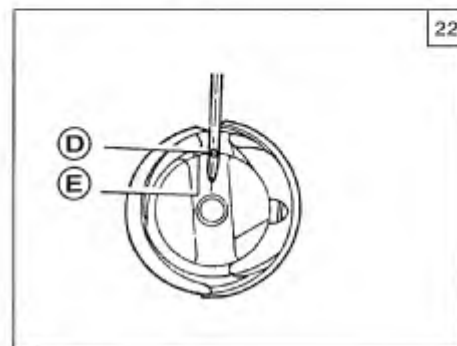
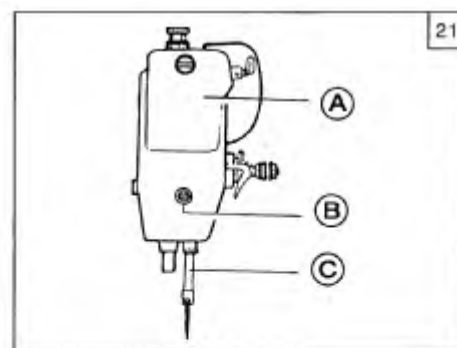
в. Если натяжение нити с лицевой стороны слишком слабое, а нити с изнаночной стороны слишком сильные, поверните соответствующим образом регулировочный винт. Увеличьте давление нити с лицевой стороны. Ослабьте винт регулировочный винт на челночном устройстве, чтобы уменьшить давление нижней нити.

С. Если имеет место строчка, форма которой показана на рис. 18d и 18e, вы можете отрегулировать натяжение нитей вышеописанными способами.

## 19. СИНХРОНИЗАЦИЯ ДВИЖЕНИЯ ИГЛЫ С ЧЕЛНОЧНЫМ УСТРОЙСТВОМ (Рис. 21, 22, 23, 24)

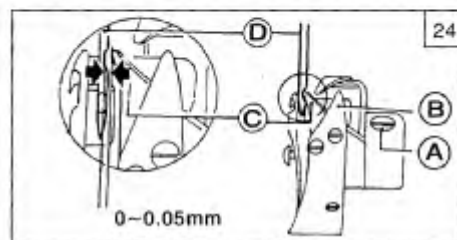
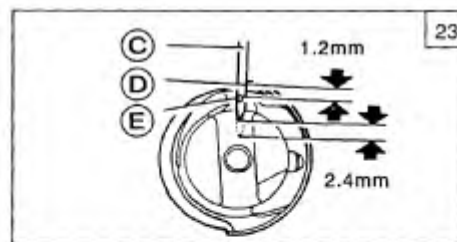
### А. Регулировка положения иглы

- 1) Поворачивая маховик машины, установите игольный стержень в крайнее нижнее положение
- 2) Снимите резиновую заглушку с фронтальной пластинки (А).
- 3) Ослабьте установочный винт (В) адаптера игольного стержня.
- 4) Чтобы синхронизировать положение иглы с положением челночного устройства, сдвиньте игольный стержень (С) по вертикали.
- 5) По завершении регулировки затяните установочный винт (В) и установите на место резиновую заглушку. При стандартной регулировке синхронизации (см. Рис. 18) установочная метка (В) на игольном стержне совмещена с нижней стороной втулки игольного стержня (А). В то же время в крайнем нижнем положении иглы совместите внутреннюю поверхность (Е) челночного устройства с центром игольного ушка (D) (см. Рис. 22).



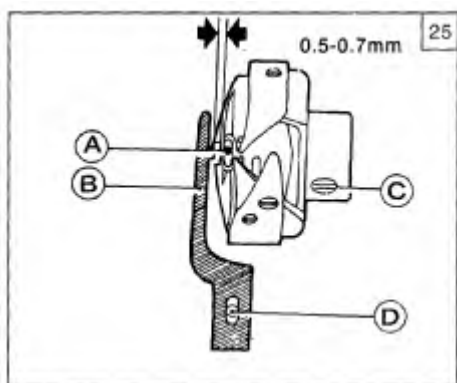
## 2. Настройка синхронизации вращающегося крючка челночного устройства.

Синхронизация движения иглы с движением вращающегося крючка челночного устройства имеет большое значение для обеспечения высокого качества строчки. При стандартной настройке кончик вращающегося крючка (D) должен совместиться с осью иглы (C), когда игольный стержень (B) находится на 2,4 мм выше своего крайнего нижнего положения. Кроме того, кончик вращающегося крючка (D) должен быть на 1,5 мм выше верхнего края игольного ушка (E). При настройке синхронизации вращающегося крючка челночного устройства также следует обратить внимание на зазор между нижним краем желобка иглы и кончиком крючка (C), который должен быть равен приблизительно 0,05 мм.



## 20. ЗАМЕНА ЧЕЛНОЧНОГО УСТРОЙСТВА (Рис. 25)

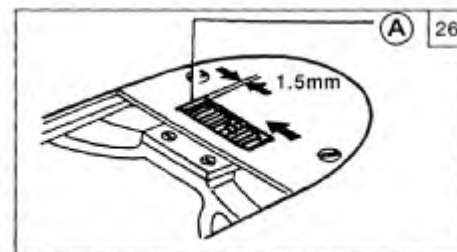
- 1) Поднимите игольный стержень в крайнее верхнее положение.
- 2) Снимите игольную пластинку, снимите с машины иглу и шпульный колпачок.
- 3) Выверните винт (D) крепления позиционера челночного устройства и снимите позиционер (B).
- 4) Выверните два винта (C) крепления челночного устройства.
- 5) поверните маховик машины настолько, чтобы поднять собачку транспортера в наивысшее положение, затем снимите челночное устройство, повернув его в сторону от собачки транспортера.
- 6) Установка челночного устройства осуществляется в обратном порядке. Обратите внимание на то, что зазор между иглой (A) и крючком челночного устройства должен составлять 0,5 -0,7 мм.



## 21. РЕГУЛИРОВКА ПОЛОЖЕНИЯ СОБАЧКИ ТРАНСПОРТЕРА (Рис. 26)

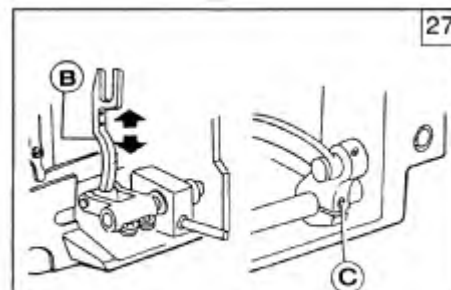
При стандартной регулировке положения собачки транспортера ткани зазор между передним краем прорези в игольной пластинке и первым зубцом полностью продвинутой вперед собачки транспортера составляет 0,8 мм.

1. Полностью продвиньте собачку транспортера вперед к переднему краю прорези в игольной пластинке.
2. Ослабьте винт крепления коромысла транспортера (A) – см. рис. 25b
3. Сдвиньте собачку транспортера (B) в направлении, показанном стрелкой на Рис. 25а, чтобы отрегулировать положение собачки.
4. По завершении регулировки затяните установочный винт (A).



### в. Регулировка положения зубцов транспортера ткани

Сначала остановите движение транспортера к переднему краю игольной пластинки. Затем ослабьте винт (С) (см. Рис. 29b) и сдвиньте рамку (В), в направлении, показанном стрелкой (см. Рис. 29a). Затем отрегулируйте ее переднее и заднее положения. По завершении регулировки надежно затяните винт (с).



## 22. РЕГУЛИРОВКА НАКЛОНА СОБАЧКИ ТРАНСПОРТЕРА (Рис. 28)

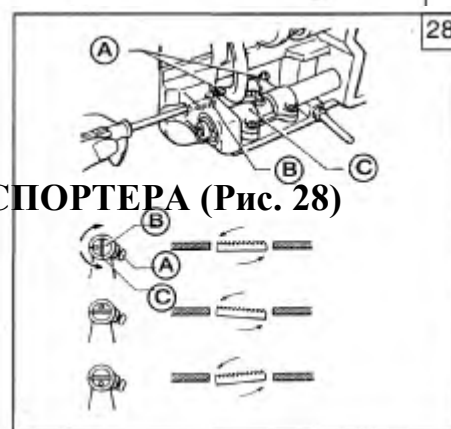
При стандартной регулировке собачка транспортера выступает над уровнем игольной пластинки на 0,8-1,2 мм.

Отрегулируйте положение собачки следующим образом:

Ослабьте установочный винт (А) подъемного коромысла собачки транспортера. Сдвиньте регулировочный штифт, чтобы изменить положение собачки.

с. По завершении регулировки затяните установочный винт (А).

Чтобы устранить сморщивание ткани, поднимите передний конец собачки транспортера. Чтобы устранить растяжение и повреждения ткани, а также частые обрывы нижней нити, опустите передний конец собачки транспортера.



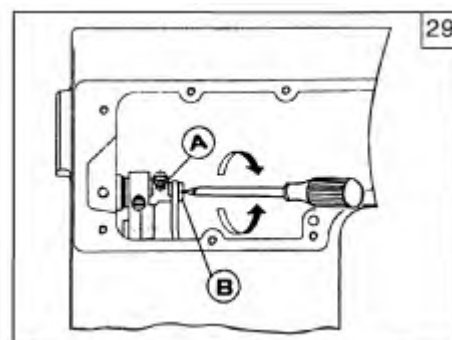
Стандартное положение  
Передний край опущен  
Передний край поднят

Рис. А

Рис. Б

## 23. КОРРЕКТИРОВКА ПОГРЕШНОСТИ ДЛИНЫ СТЕЖКА (Рис. 29)

Чтобы отрегулировать длину стежка, ослабьте установочный винт (А). Поверните регулировочный кулачок (В) по часовой стрелке, чтобы уменьшить длину стежка при нормальном направлении подачи ткани и уменьшить длину стежка при обратном направлении подачи.





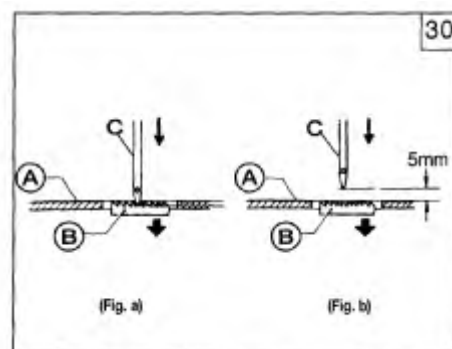
## 24. НАСТРОЙКА СИНХРОНИЗАЦИИ ТРАНСПОРТЕРА ТКАНИ И ИГЛЫ (Рис. 30, 31, 32)

### 1. Стандартное положение

В тот момент, когда собачка транспортера опускается до верхней стороны игольной пластинки, игла также опускается и достигает игольной пластинки.

1) При шитье средних материалов кончик иглы в этот момент также должен достигать верхней стороны игольной пластинки.

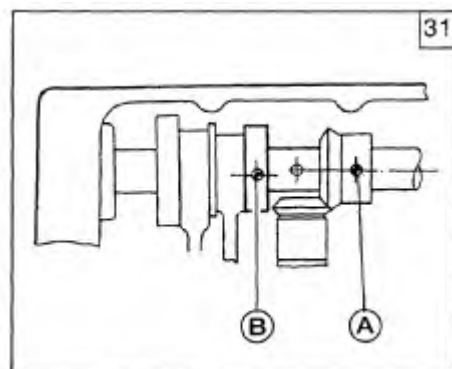
2) При шитье тяжелых и сверхтяжелых материалов кончик иглы в этот момент должен находиться на расстоянии 5 мм над игольной пластинкой.



### 2. Регулировка положения подъемного кулачка (Рис. 31)

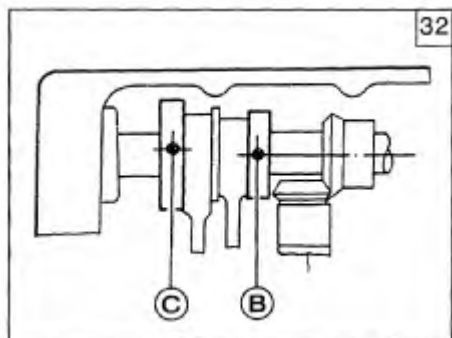
Снимите заднюю крышку и маслоотражательную пластинку.

Поворачивая маховик машины против часовой стрелки, ослабьте 3ий установочный винт (В) верхней спиральной передачи и отрегулируйте положение подъемного кулачка.



### 3. Регулировка кулачка качающегося механизма подачи

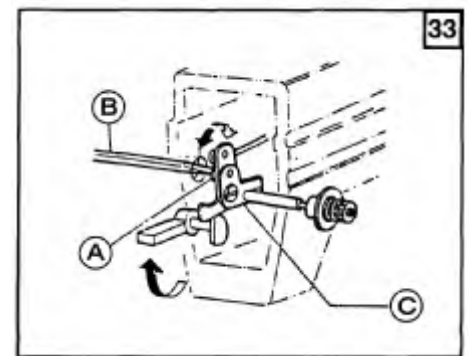
Поворачивая маховик машины против часовой стрелки, ослабьте установочный винт (С) кулачка качающегося механизма подачи и отрегулируйте положение кулачка таким образом, чтобы установочный винт находился немного выше 2ого установочного винта (В) подъемного кулачка.



## 25. НАСТРОЙКА ВРЕМЕНИ РАСКРЫТИЯ ДИСКОВ НАТЯЖИТЕЛЯ НИТИ (Рис. 33)

В пределах рабочего цикла имеется стадия раскрытия зажимной планки устройства зажима нити. На стадии зажима нити может быть отрегулировано положение прижимной лапки. Чтобы произвести регулировку, снимите резиновую заглушку с задней стороны головки машины. При помощи отвертки (В) ослабьте установочный винт (А) стойки перемещающей коленчатый рычаг.

На этой стадии можно сдвинуть выпуклое колесико (С) освобождения нити. При сдвиге колесика вправо нить зажимается медленнее. При сдвиге влево нить зажимается быстрее.



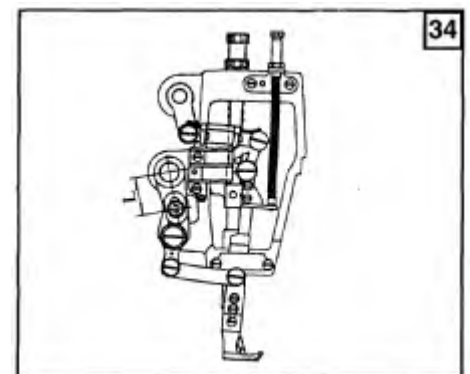
## 26. НАСТРОЙКА СИНХРОНИЗАЦИИ ВЕРХНЕГО И НИЖНЕГО ТРАНСПОРТЕРОВ ТКАНИ (Рис. 34)

Синхронизация работы верхнего и нижнего транспортеров ткани является важной характеристикой этой машины. В зависимости от вида материала и требований к строчке оператор должен отрегулировать расстояние (L) между валом верхнего качающегося механизма подачи и подвижным блоком механизма.

При увеличении расстояния L величина подачи верхнего транспортера увеличивается.

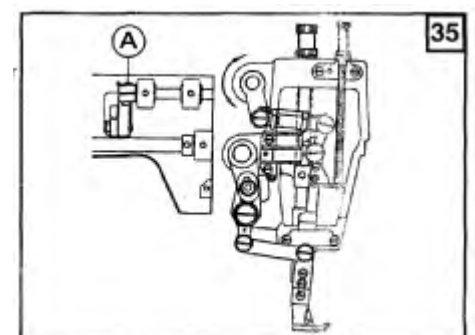
При уменьшении расстояния L величина подачи верхнего транспортера уменьшается.

Эту регулировку можно произвести при необходимости увеличить или уменьшить подачу верхнего транспортера по сравнению с подачей нижнего транспортера ткани.



## 27. НАСТРОЙКА ПРИЖИНОЙ ЛАПКИ (Рис.35)

При необходимости отрегулируйте высоту подъема внутреннего и наружного прижимов в соответствии с видом материала. Для средних материалов высота подъема наружного прижима должна быть менее 5,5мм. В целом сумма высот подъема наружного и внутреннего



прижимов остается постоянной: при увеличении первой вторая уменьшается и наоборот.

- (1) При необходимости увеличить высоту подъема наружного прижима поверните по часовой стрелке правый коленчатый рычаг подъемника прижима.
- (2) При необходимости уменьшить высоту подъема наружного прижима поверните правый коленчатый рычаг подъемника прижима против часовой стрелки.

Следует иметь в виду, что величина регулировки ограничена. Далее следует производить регулировку при помощи установочного винта (А). Поверните маховик машины и убедитесь в нормальной работе механизма.

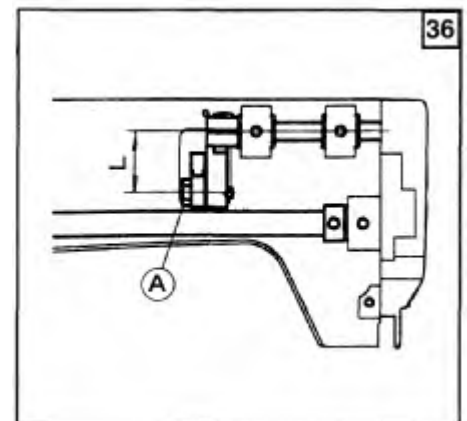
## 28. РЕГУЛИРОВКА ВЫСОТЫ ПОДЪЕМА НАРУЖНОЙ И ВНУТРЕННЕ ПРИЖИМНЫХ ЛАПОК (Рис. 36)

Регулировка общей высоты подъема наружного и внутреннего прижимов (Рис. 36). Ослабьте винт А и отрегулируйте расстояние (L) между осью винта А и валом подъемника прижимной лапки.

- 1) Чтобы увеличить общую высоту подъема, уменьшите расстояние L.
- 2) Чтобы уменьшить общую высоту подъема, увеличьте расстояние L.

Общая величина регулировки ограничена.

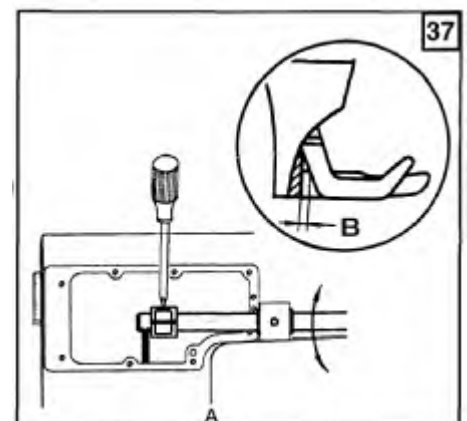
По завершении регулировки затяните винт А, поверните маховик машины и проверьте регулировку общей высоты подъема прижимов.



## 29. РЕГУЛИРОВКА ЗАЗОРА МЕЖДУ НАРУЖНОЙ И ВНУТРЕННЕЙ ПРИЖИМНЫМИ ЛАПКАМИ (рис. 37)

Поскольку для различных материалов требуется различная длина стежка, необходимо отрегулировать расстояние между задней стороной внутренней прижимной лапки и желобком наружной прижимной лапки, поэтому оператор должен обеспечить определенный просвет между этими прижимами (обычно это расстояние составляет примерно 1,5 мм) и исключить возможность их соприкосновения. При шитье коротким стежком наружная прижимная лапка должна быть ближе к игольному стержню. Метод регулировки:

Ослабьте установочный винт (А), как показано на Рис. 37 и поверните вал механизма подъема прижимной лапки вверх. При регулировке оператор должен обратить внимание на обеспечение требуемого просвета между двумя прижимами.

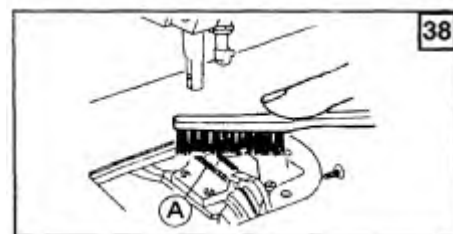


### 30. ОЧИСТКА (Рис. 28, 39 40)

В зависимости от интенсивности эксплуатации необходимо периодически очищать зубцы транспортера ткани, челночное устройство сетчатый фильтр масляного насоса и т.д.

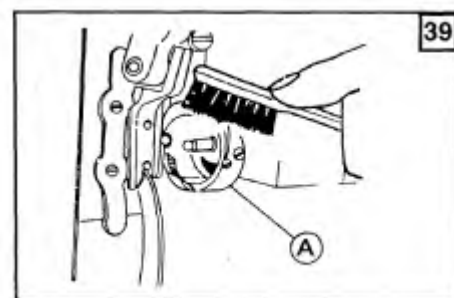
#### 1. Очистка собачки транспортера ткани

Снимите игольную пластинку и удалите пыль и обрывки, скопившиеся в транспортере.



#### 2. Очистка челночного устройства

Откройте головку машины, выньте шпульный колпачок и очистите челночное устройство мягкой тканью.



#### 3. Очистка сетчатого фильтра масляного насоса

Откройте головку машины и удалите пыль и грязь с сетчатого фильтра масляного насоса

