

# **ИНСТРУКЦИЯ ПО ЭКСПЛУАТАЦИИ**

**Оверлок «TYPICAL»**

**GN799C-4D**

## ВВЕДЕНИЕ

Благодарим Вас за покупку наших изделий. Настоятельно рекомендуем прочитать руководство по эксплуатации перед работой с машиной. В руководстве содержится информация по работе, обслуживанию и технике безопасности. Настоятельно рекомендуем сохранить руководство для того, чтобы иметь возможность обратиться к нему в будущем. Пользователь не будет получать информацию о внесении последующих исправлений в руководство. Рекомендуем сохранить данный экземпляр в качестве стандартного.

## СОДЕРЖАНИЕ

<b>ОБЯЗАТЕЛЬНЫЕ ПРАВИЛА ТЕХНИКИ БЕЗОПАСНОСТИ .....</b>	<b>3</b>
<b>ПЕРЕД ТЕМ, КАК ПРИСТУПИТЬ К РАБОТЕ .....</b>	<b>4</b>
<b>1. Смазка.....</b>	<b>4</b>
<b>1.2 Ручная смазка.....</b>	<b>5</b>
<b>1.3. Наполнение устройства .....</b>	<b>6</b>
<b>1.4. Продевание нити .....</b>	<b>7</b>
<b>2.ТЕСТОВОЕ ШИТЬЕ .....</b>	<b>8</b>
<b>2.1. Регулировка давления прижимной лапки.....</b>	<b>8</b>
<b>2.2. Регулировка дифференциальной подачи ткани .....</b>	<b>9</b>
<b>2.3.Регулировка натяжения нити .....</b>	<b>10</b>
<b>3. ОБСЛУЖИВАНИЕ ВО ВРЕМЯ РАБОТЫ.....</b>	<b>11</b>
<b>3.1. Чистка машины .....</b>	<b>11</b>
<b>3.2. Замена иглы.....</b>	<b>12</b>
<b>3.3. Проверка циркуляции масла .....</b>	<b>13</b>
<b>3.4.Замена масла.....</b>	<b>14</b>



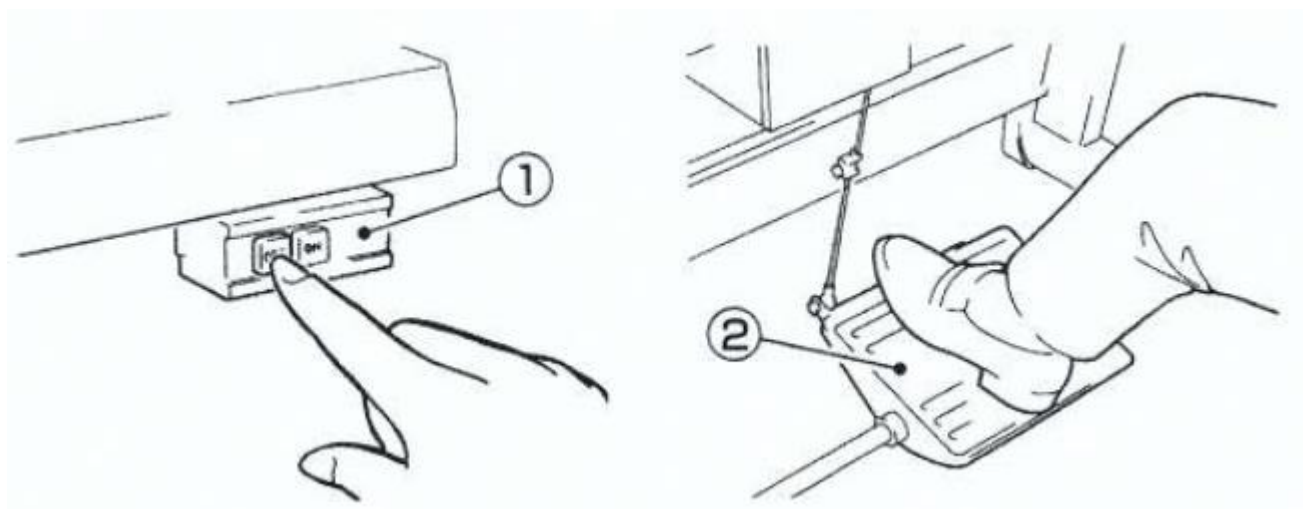
## ОБЯЗАТЕЛЬНЫЕ ПРАВИЛА ТЕХНИКИ БЕЗОПАСНОСТИ

Хотя наша компания прилагает все возможные усилия с тем, чтобы изготавливать безопасные швейные машины и устройства, операторы должны соблюдать указанные ниже простые правила безопасности.

- Чтобы не допустить несчастных случаев, не снимайте устройства безопасности или подобные части в течение эксплуатации машины.
- Не оставляйте инструменты и другие ненужные предметы на столе машины во время работы с ней.
- Перед обслуживанием, настройкой, чисткой, продеванием нити или заменой иглы, а также с целью предотвращения несчастных случаев, всегда проверяйте отключение питания. Убедитесь, что машина не включается при нажатии педали.

### Примечание

Если используется двигатель с муфтой сцепления, он будет вращаться по инерции после выключения блока питания (1). Случайное надавливание на педаль может привести к опасному и неожиданному включению машины. Нажмите на педаль (2) и продолжайте удерживать ее, пока машина не остановится после выключения питания.

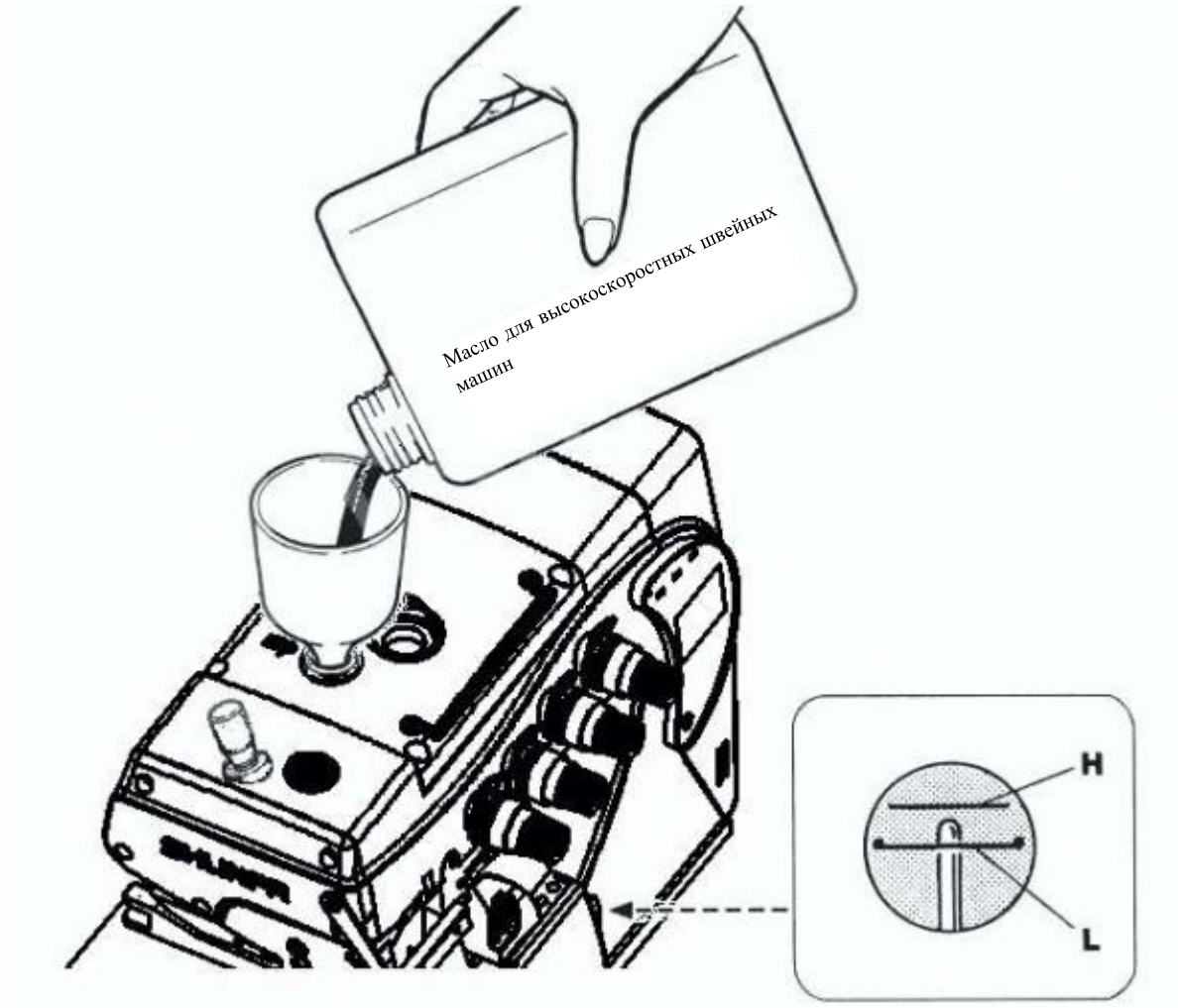


- Выключайте питание перед тем, как отойти от стола машины.
- В случае сбоя питания, обязательно выключайте машину.
- Убедитесь, что машина надежно заземлена.

## ПЕРЕД ТЕМ, КАК ПРИСТУПИТЬ К РАБОТЕ

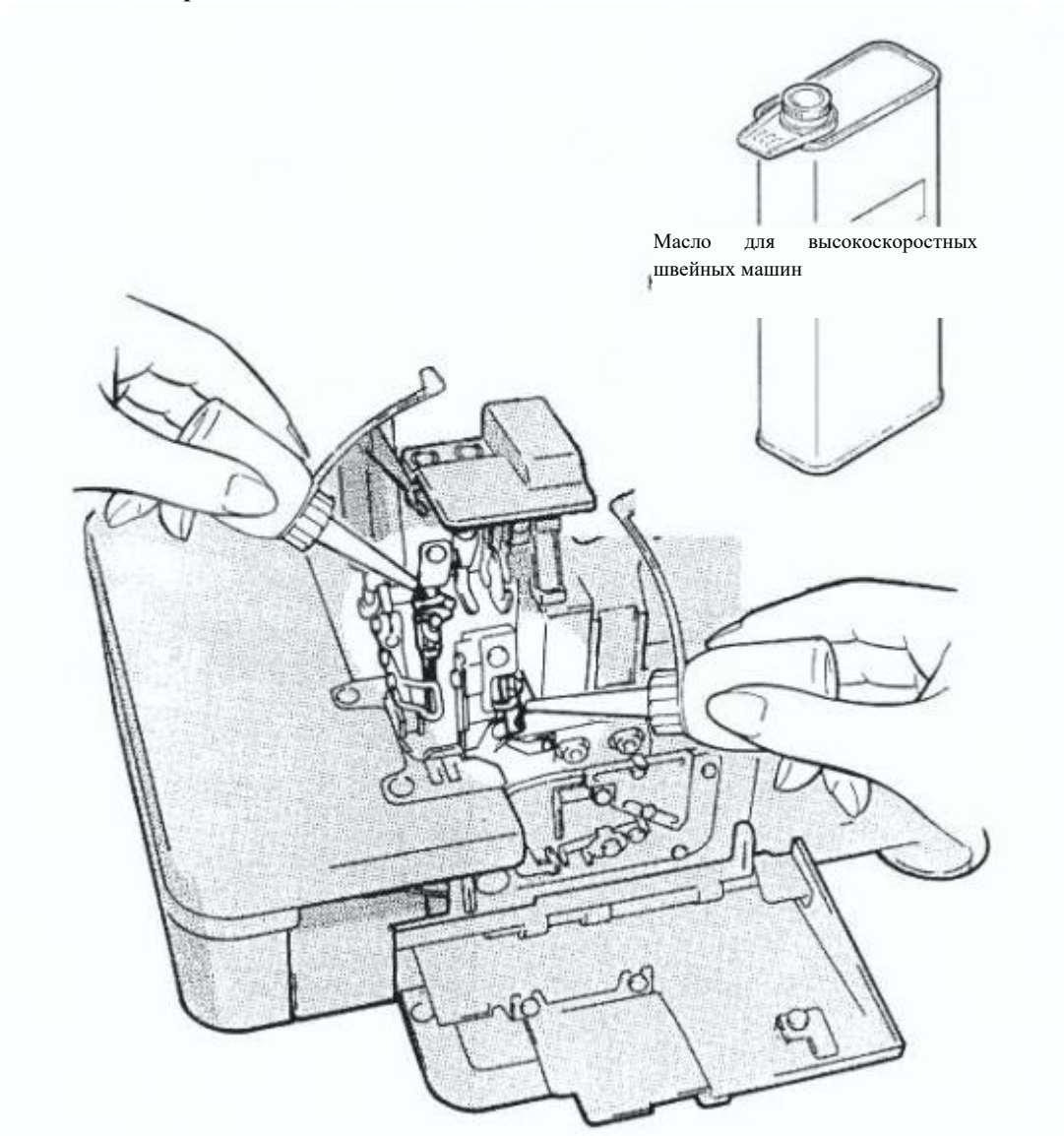
### 1. Смазка

После наполнения поддона для масла верхняя часть индикатора должна находиться между линиями (H) и (L).  
Добавляйте масло, когда индикатор уровня масла достигает отметки (L) или опускается ниже ее.



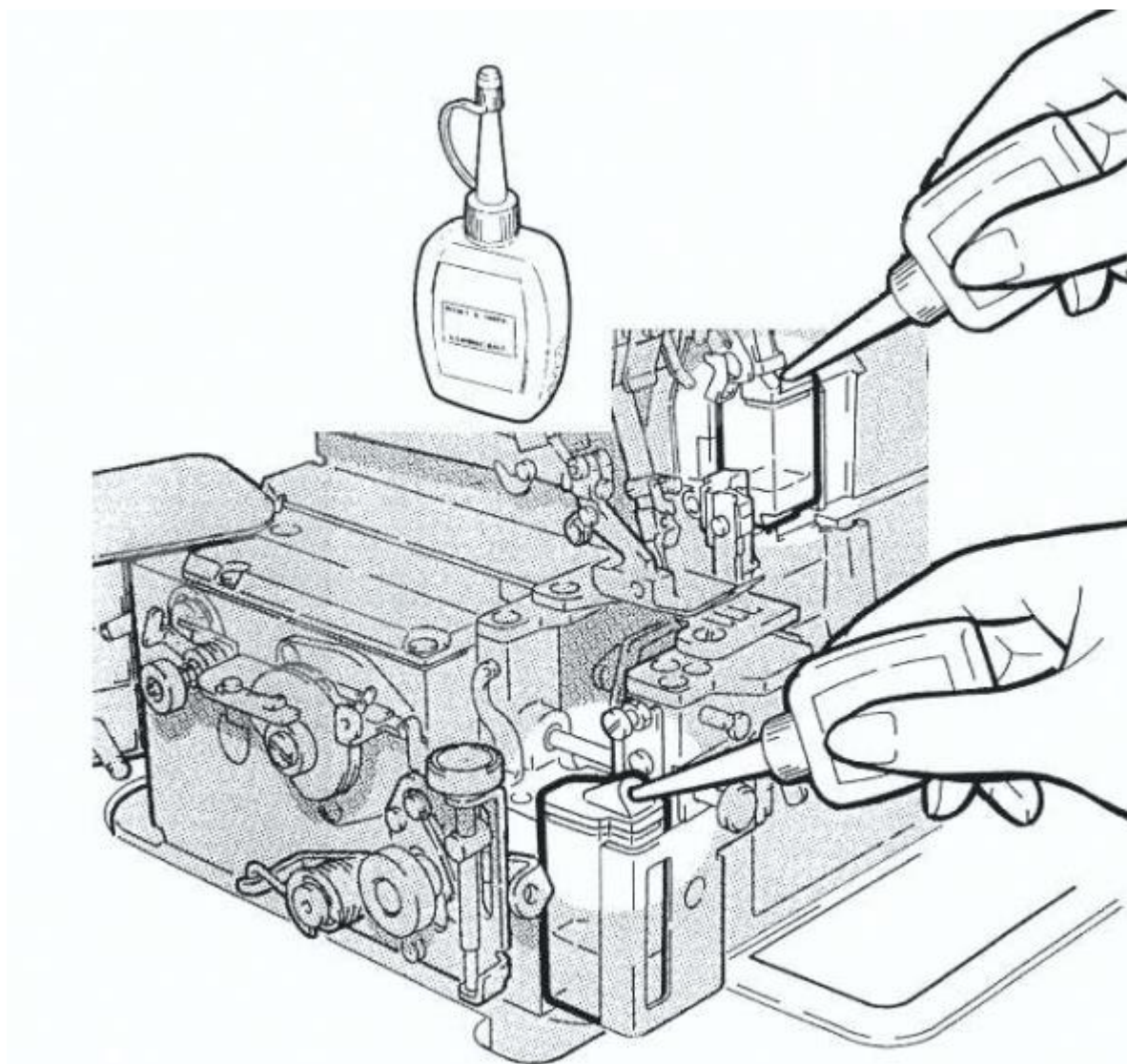
## 1.2 Ручная смазка

Нанесите 2 или 3 капли масла вручную, если машина используется в первый раз или будет использоваться после длительного простоя.



### 1.3. Наполнение устройства

Наполните устройство охлаждения маслом до того, как уровень масла опустится слишком низко, чтобы предотвратить разрыв игольной нитки и повреждение ткани.



## 1.4. Продевание нити

- ① Откройте три крышки. Отодвиньте прижимную лапку.

Свяжите имеющиеся и новые нити вместе с целью продевания нити в машине.

### Игольная нить

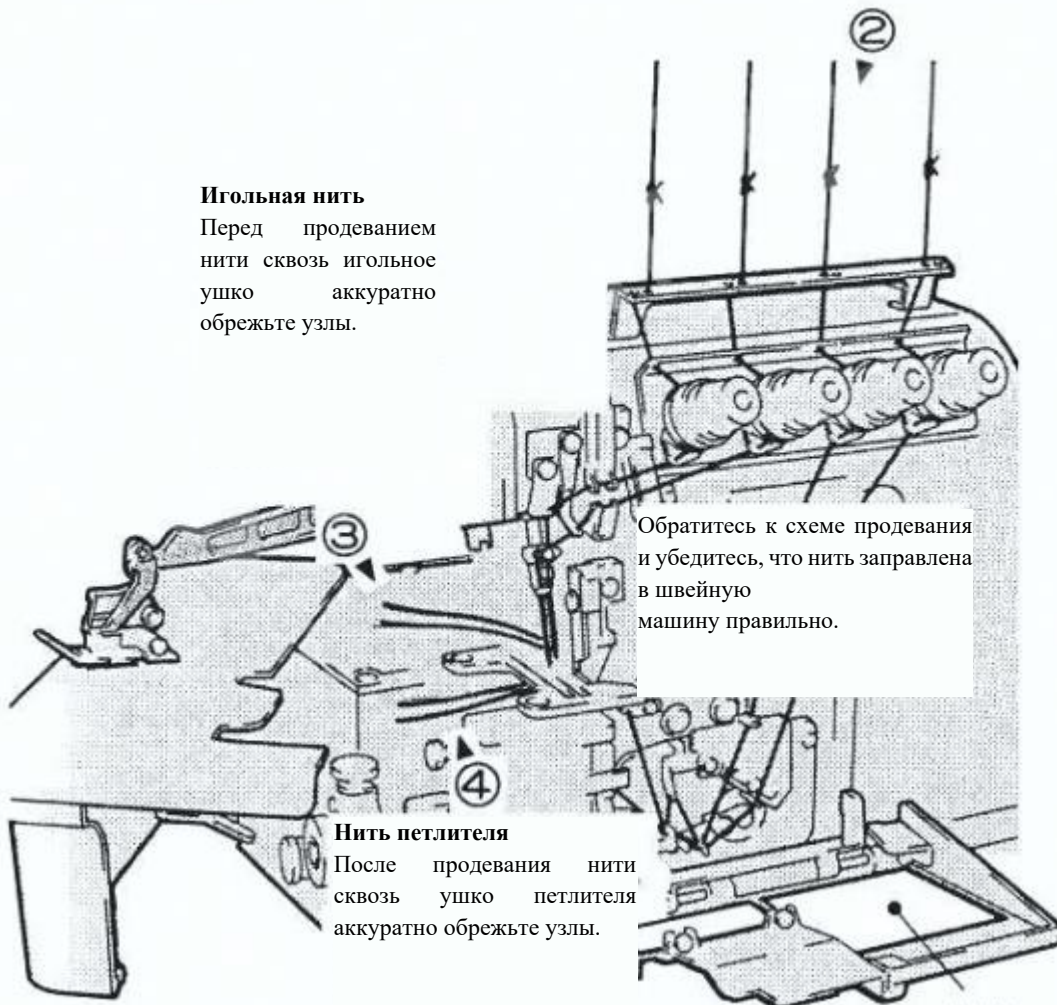
Перед продеванием нити сквозь игольное ушко аккуратно обрежьте узлы.

Обратитесь к схеме продевания и убедитесь, что нить заправлена в швейную машину правильно.

### Нить петлителя

После продевания нити сквозь ушко петлителя аккуратно обрежьте узлы.

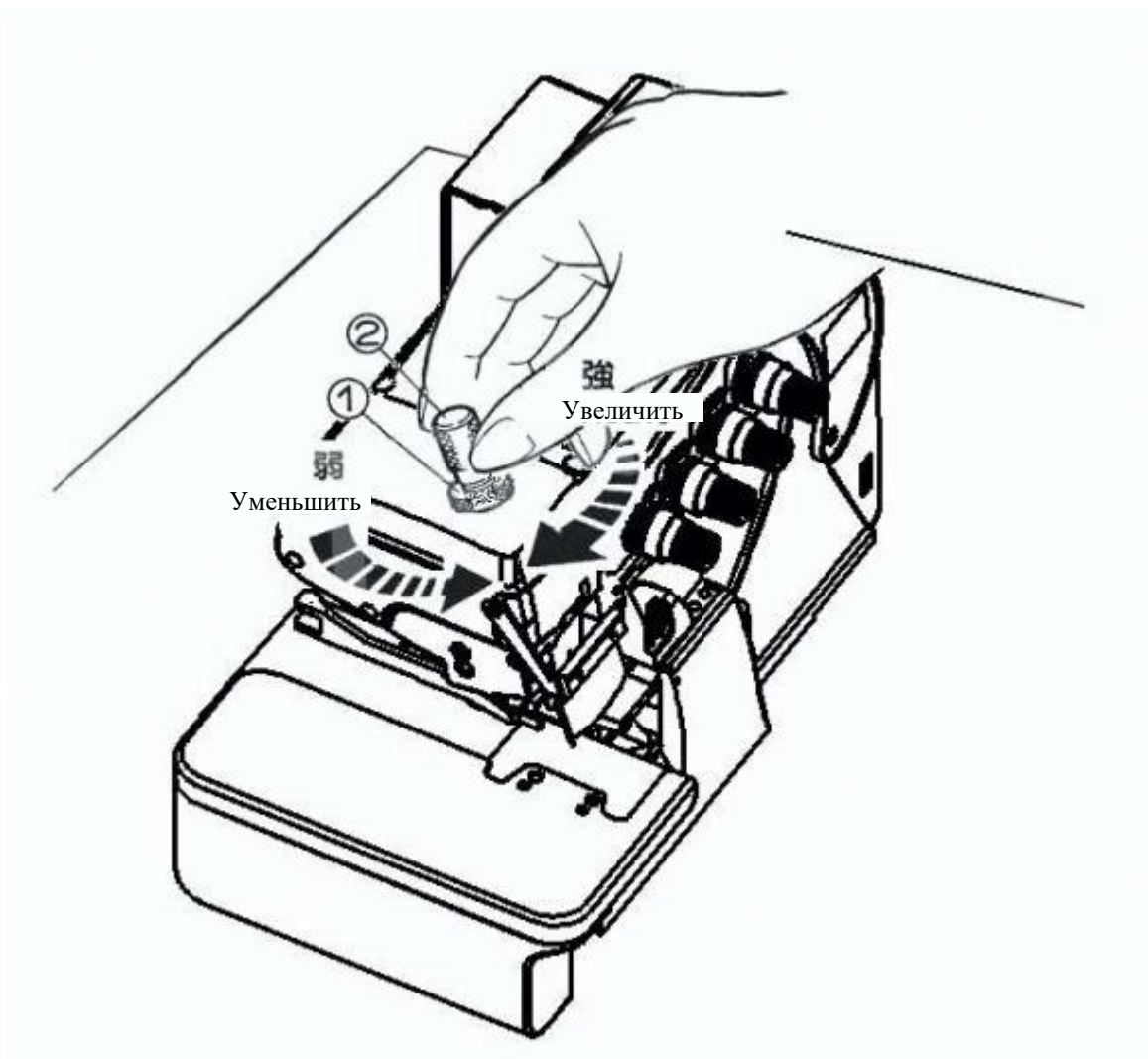
Схема продевания



## 2.ТЕСТОВОЕ ШИТЬЕ

### 2.1. Регулировка давления прижимной лапки

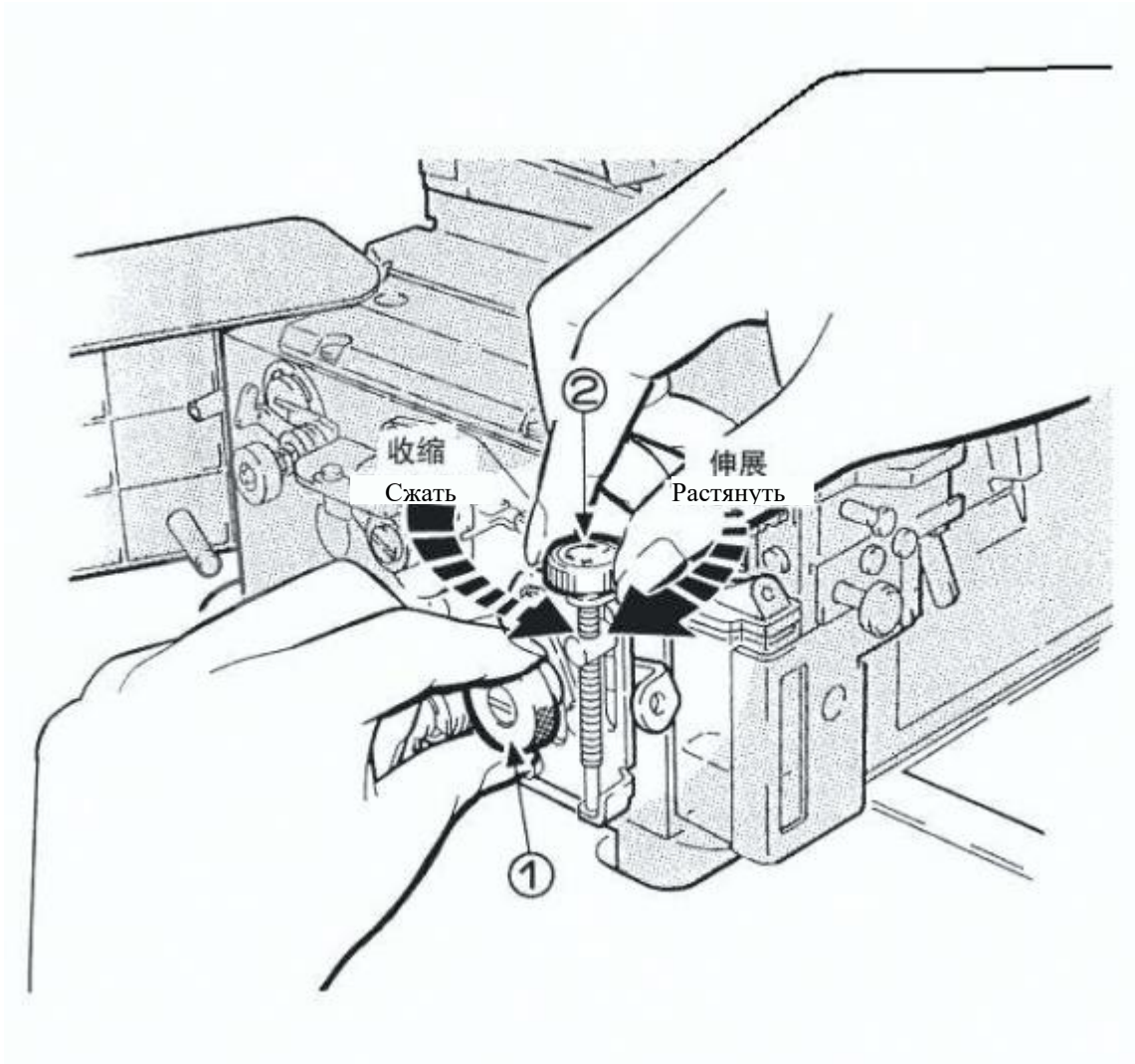
Ослабьте регулировочную гайку (1) и поворачивайте регулировочную гайку (2), задавая таким образом давление прижимной лапки, которое должно быть минимальным, но при этом достаточным для формирования качественного стежка.





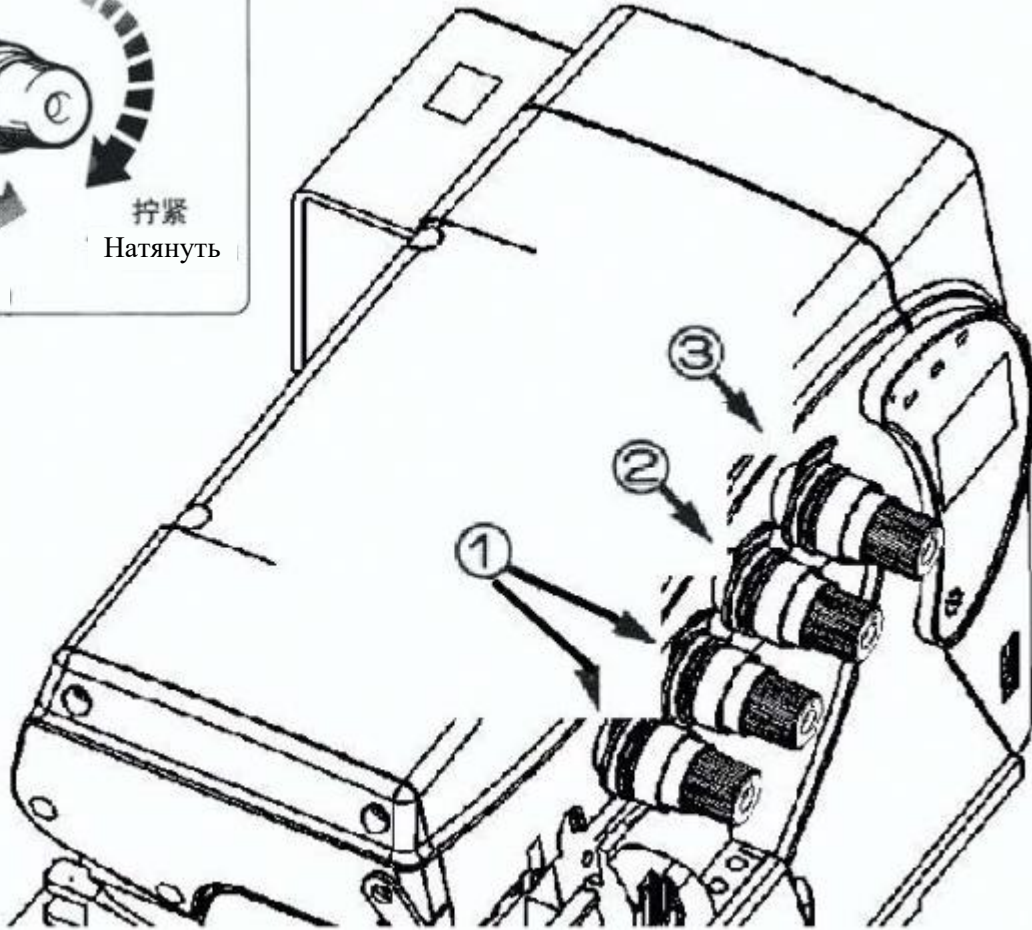
## 2.2. Регулировка дифференциальной подачи ткани

Отрегулируйте дифференциальную подачу ткани, ослабив регулировочную гайку (1) и поворачивая регулировочную гайку (2).



### 2.3. Регулировка натяжения нити

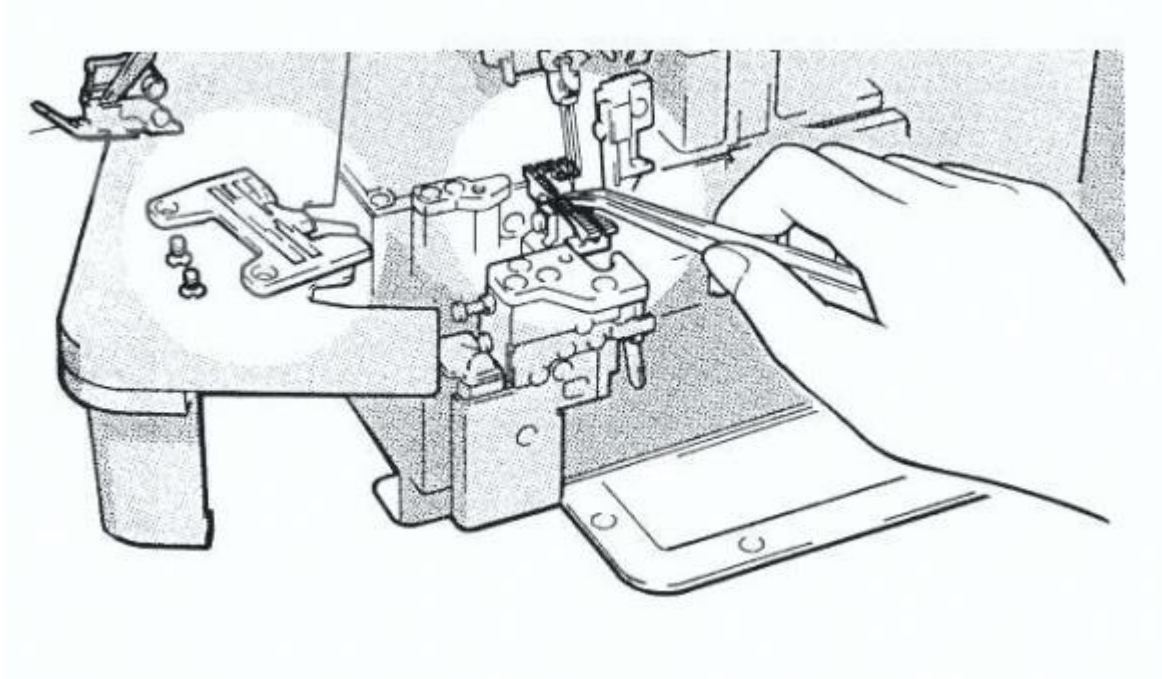
Регулировка натяжения нити выполняется с помощью ручки регулятора натяжения игольной нити (1), ручки верхнего петлителя (2) и ручки нижнего петлителя (3).



### 3. ОБСЛУЖИВАНИЕ ВО ВРЕМЯ РАБОТЫ

#### 3.1. Чистка машины

Очищайте пазы игольной пластинки и элементы подачи ткани.



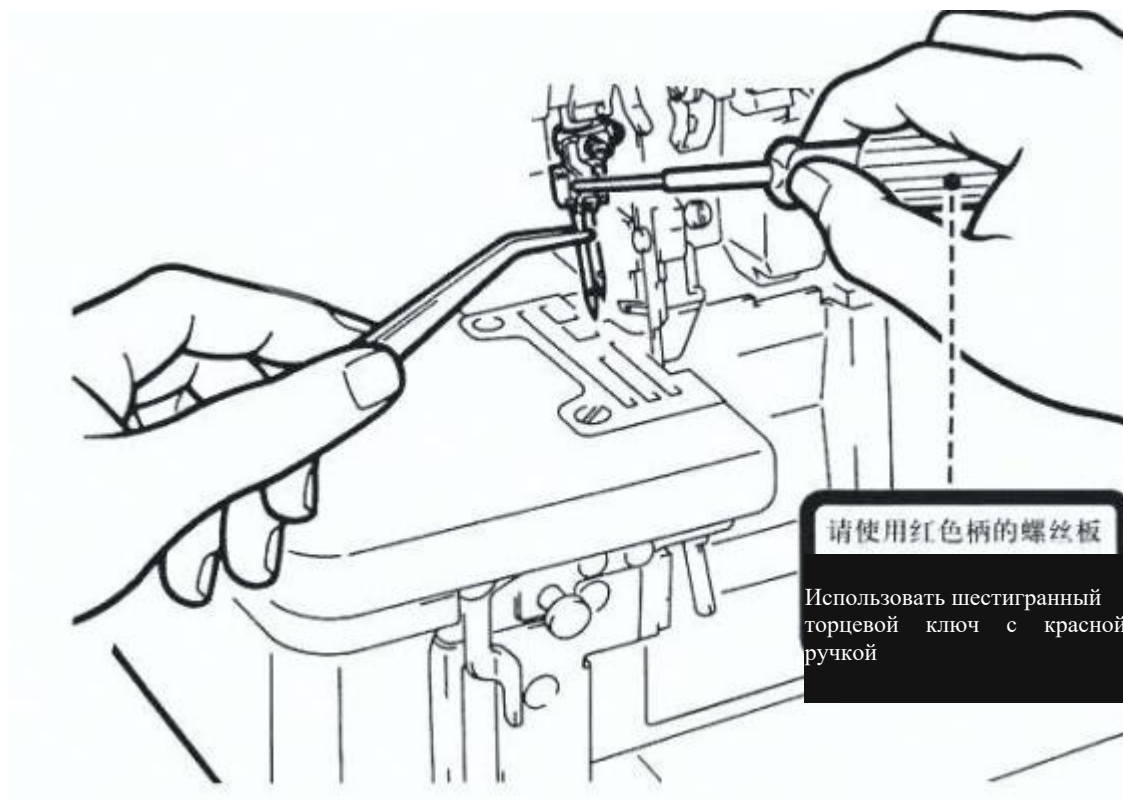
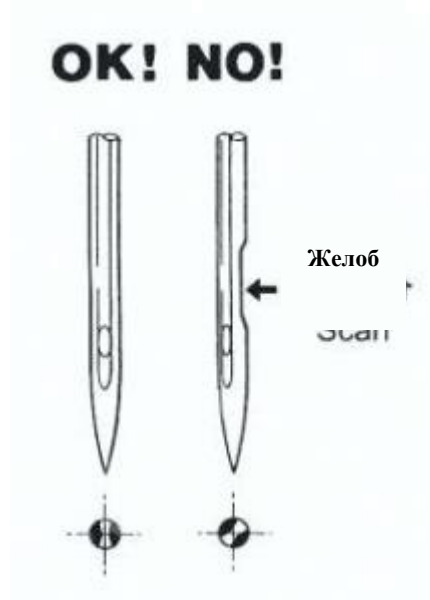
### 3.2. Замена иглы

\* Внимательно проверьте иглу: продольная канавка должна быть повернута к задне. ПРАВИЛЬНО □ НЕПРАВИЛЬНО

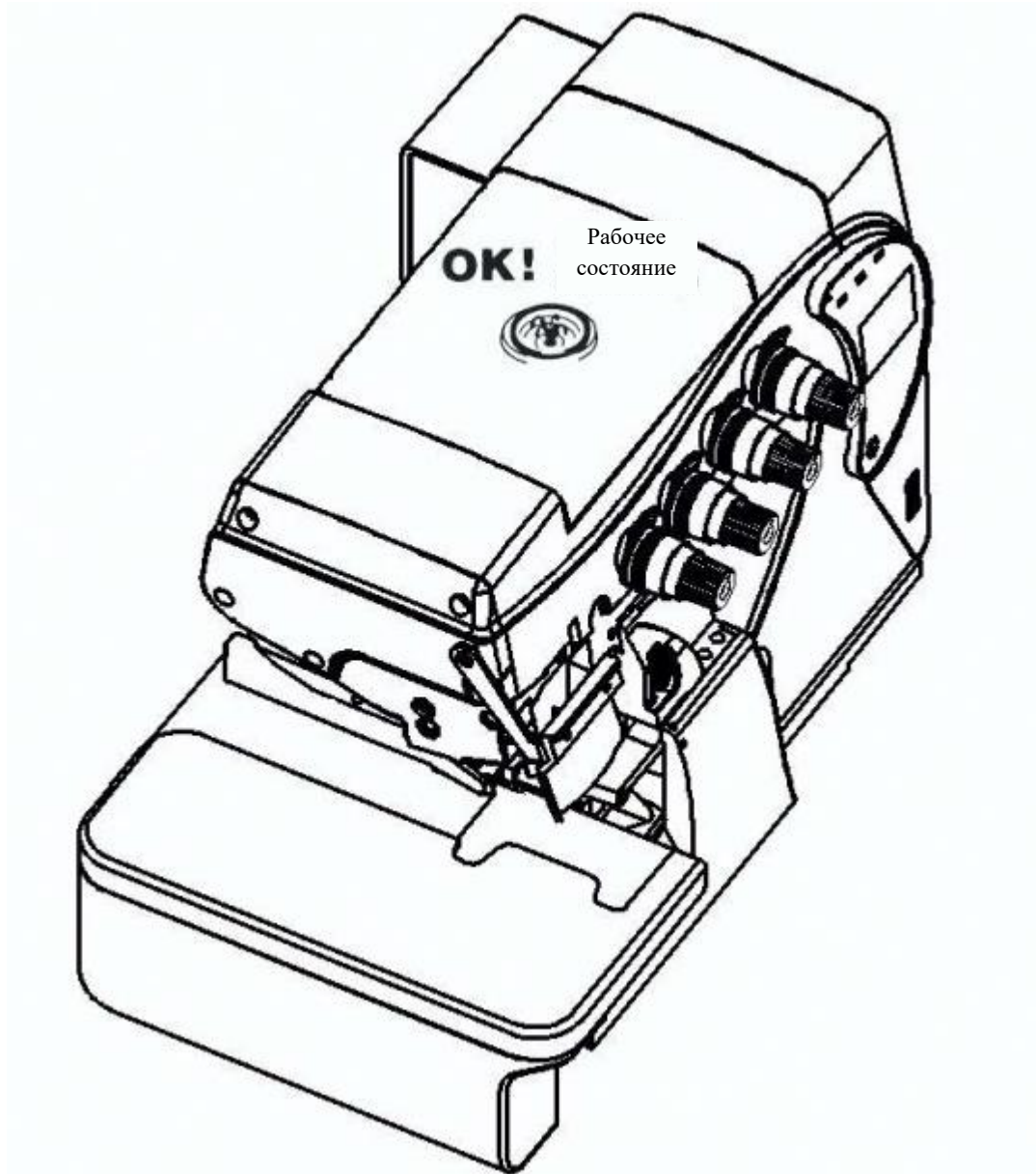
\* Установите иглу на необходимую глубину и надежно зафиксируйте ее.

Стандартная игла: Organ DCX27

Серия EX3200H·5200H: Organ DOX5



### 3.3. Проверка циркуляции масла



### 3.4. Замена масла

Замените масло по истечению месяца после начала эксплуатации швейной машины. Далее масло необходимо заменять каждые шесть месяцев.

