

TYPICAL

СЕРИЯ GK321

***МНОГОИГОЛЬНАЯ
ШВЕЙНАЯ МАШИНА ДВОЙНОГО ЦЕПНОГО СТЕЖКА
С ЦИЛИНДРИЧЕСКОЙ ПЛАТФОРМОЙ***

ИНСТРУКЦИЯ ПО ЭКСПЛУАТАЦИИ

СОДЕРЖАНИЕ

1.	Технические характеристики.....	3
1 – 1.	Тип стежка	3
1 – 2.	Модели	3
1 – 3.	Схематический чертеж швейной машины этой серии	4
2.	Игла и способ заправки нити	4
2 – 1.	Иглы	4
2 – 2.	Замена иглы	5
2 – 3.	Сборка стойки натяжения	6
2 – 4.	Для заправки нити.....	6
3.	Скорость машины	10
3 – 1.	Скорость машины и направление вращения шкива	10
3 – 2.	Мотор и ремень	10
4.	Смазка	11
4 – 1.	Масло.....	11
4 – 2.	Заправка машины маслом	12
4 – 3.	Замена масла и масляный элемент	12
5.	Установка швейной машины	13
5 – 1.	Подготовка рабочего стола для швейной машины.....	13
5 – 2.	Как установить машину.....	13
6.	Синхронизация движения петлителя и иглы	14
6 – 1.	Положение петлителя и шатунного петлителя	14
6 – 2.	Перемещение петлителя влево или вправо	14
6 – 3.	Установочное расстояние петлителя	15
6 – 4.	Высота иглы.....	15
7.	Синхронизация опорного петлителя.....	15
7 – 1.	Установка опорного петлителя.....	15
7 – 2.	Синхронизация опорного петлителя и иглы	16
8.	Регулировка защиты иглы.....	16
8 – 1.	Положение защиты иглы.....	16
9.	Регулировка зубчатой рейки и длины стежка	17
9 – 1.	Высота и наклон зубчатой рейки.....	17
9 – 2.	Длина стежка	17
10.	Регулировка прижимной лапки	19
10 – 1.	Давление прижимной лапки	19
10 – 2.	Положение прижимной лапки и высота подъема.....	19
11.	Регулировка заднего механизма шкива	20
11 – 1.	Рычаг ручной регулировки и положение стопора	20
11 – 2.	Регулировка давления шкива	20
11 – 3.	Регулировка подачи заднего шкива	20
12.	Регулировка формы стежка.....	21
12 – 1.	Регулировка натяжения нити	21
12 – 2.	Положение нитенаправителя игольной нити	21
12 – 3.	Регулировка Защиты игольной нити.....	21
12 – 4.	Положение и синхронизация нитепритягателя петлителя.....	22
13.	Чистка машины	22

Мы благодарим Вас за приобретение швейной машины.

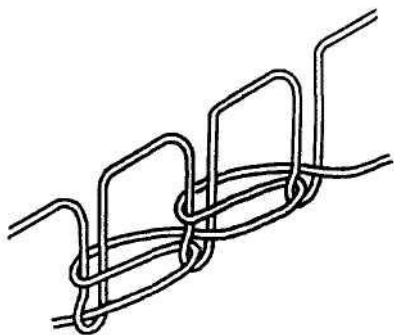
Внимательно прочтите и изучите настоящую инструкцию, прежде чем приступить к работе на машине.

1. В настоящей инструкции описан способ регулировки машины и работы на ней.
2. Прежде чем приступить к работе на машине, проверить, чтобы были надежно закреплены крышка шкива, защитная крышка и т.п.
3. Прежде чем регулировать и чистить машину, заправлять нить и заменять иглу, убедитесь, что машина отключена от сети.
4. Никогда не запускать машину без масла в масляном резервуаре.
5. Обратитесь к списку частей, прежде чем приступить к работам по техническому уходу.
6. Содержание настоящей инструкции может быть изменено без предварительного уведомления покупателя.

1. ТЕХНИЧЕСКИЕ ХАРАКТЕРИСТИКИ

1 – 1 ТИП СТЕЖКА

401 машины двойного цепного стежка

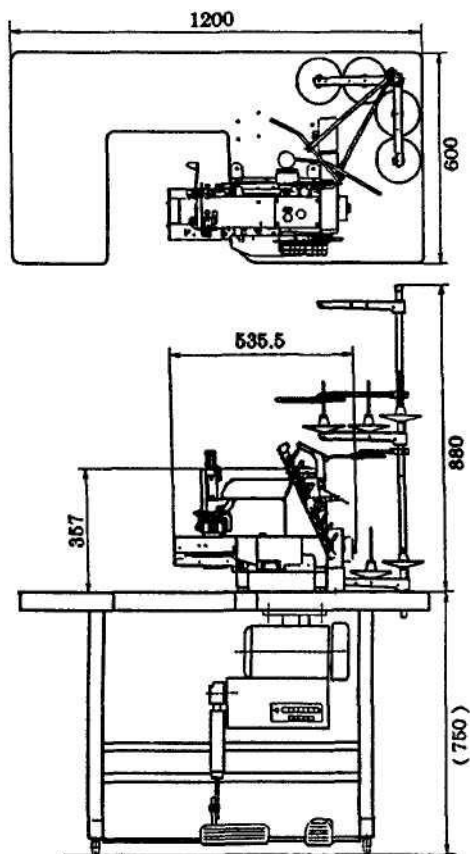


1 – 2. МОДЕЛИ

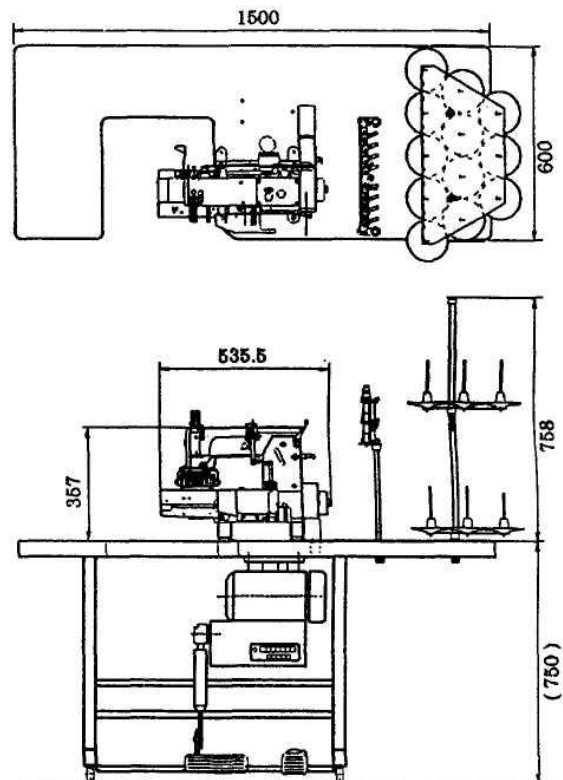
Модель	321 - 4		321 - 12
Номер иглы	2 – 4		
Номер нити	Игольная нить	2 – 4	
	Нить петлителя	2 – 4	
Ширина шкива	55 мм		
Минимальное расстояние между иглами	4,76 мм (3/16 дюймов)		
Максимальное расстояние между иглами	24 мм	70 мм (без обрезки нити)	76,2 мм (с обрезкой нити)

1 – 3. СХЕМАТИЧЕСКИЙ ЧЕРТЕЖ ШВЕЙНОЙ МАШИНЫ ЭТОЙ СЕРИИ

321 – 4



321 – 12



2. ИГЛА И СПОСОБ ЗАПРАВКИ НИТИ

2 – 1. ИГЛЫ

DV x 57 Schmetz или organ
Выбирать иглу в соответствии с обрабатываемым материалом и используемыми нитями.

<Сравнительная таблица игл>

Schmetz DVX57

Nm75

Nm80

Nm90

Nm100

Organ DVX57

#11

#12

#14

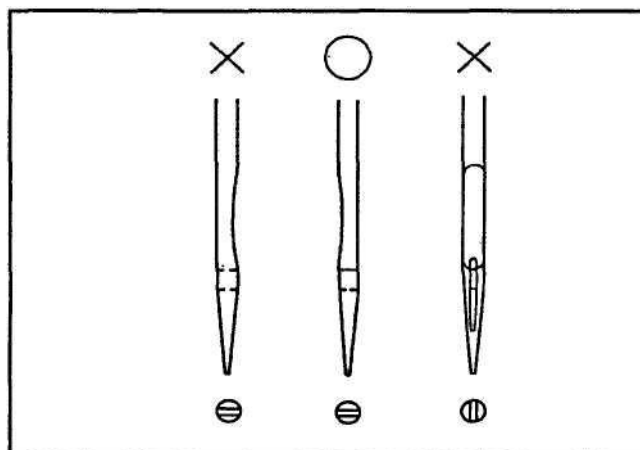
#16

2 – 2. ЗАМЕНА ИГЛЫ

При замене иглы проверить иглу, чтобы фаска была повернута влево (см. рисунок).

ПРИМЕЧАНИЕ:

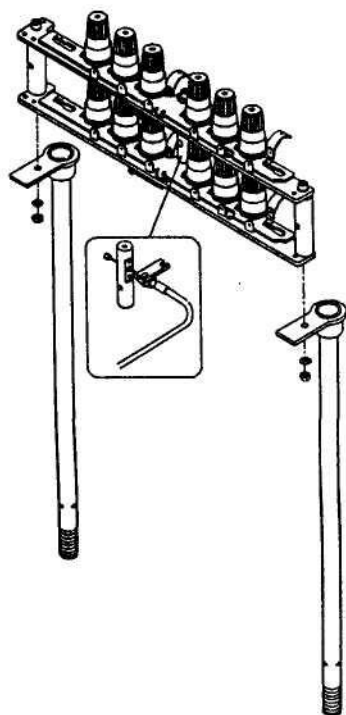
Убедитесь, что машина отключена от сети, прежде чем приступить к замене иглы. Мотор сцепления продолжает вращаться в течение некоторого времени после отключения машины от электрической сети. Поэтому держите педаль нажатой, пока машина не остановится.



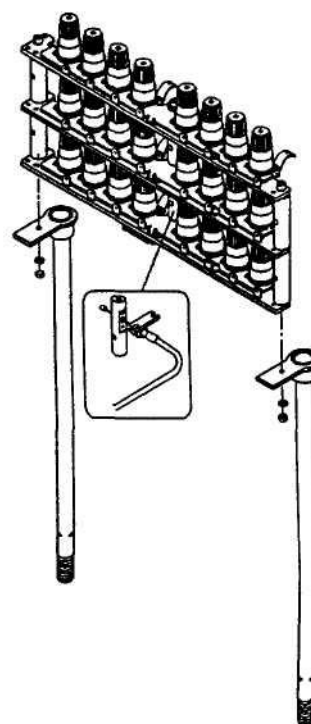
2 – 3. СБОРКА СТОЙКИ НАТЯЖЕНИЯ

6-тиигольная или 12-тиигольная машина оснащена особым типом стойки натяжения нитей. Правильно собрать все стойки в соответствии с рисунком.

321 – 4



321 – 12



2 – 4. ДЛЯ ЗАПРАВКИ НИТИ

Заправить машину в соответствии с рисунком. Неправильная заправка машины приводит к пропуску стежков, Обрыву нити и неравномерной форме стежков. При заправке петлителя наклонить держатель по направлению вперед, используя ведущий стержень петлителя.

Для того чтобы наклонить петлитель вперед:

1. Перевести иглодержатель А в крайнее верхнее положение.
2. Потянуть игольную нить с катушки, прижимая пальцем вниз игольные нити В.
3. Вытянуть кнопку ведущего стержня петлителя С влево так, чтобы держатель петлителя наклонился к торцевой панели машины.
4. После заправки машины заменить петлитель, нажав держатель петлителя D до щелчка.

Примечание:

Петлитель выскакивает из машины, когда нажата кнопка С, не подносить пальцы близко к петлителю.

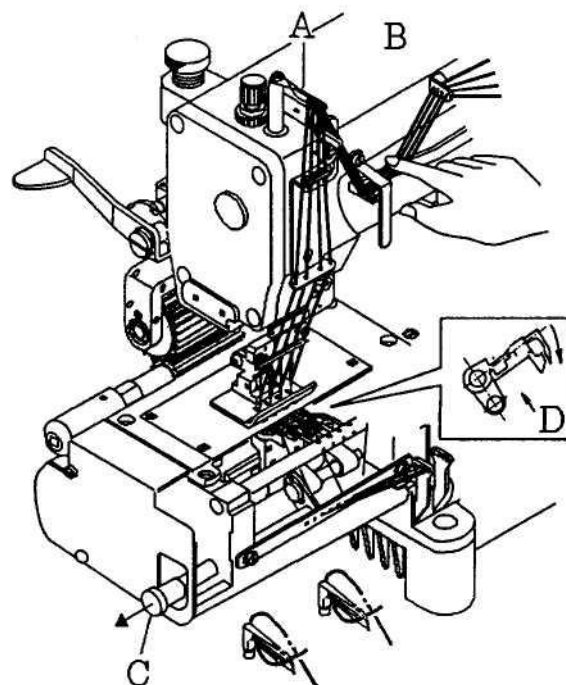


Схема заправки для 321 – 4

Needle thread	Игольная нить
Lopper thread	Нить петлителя

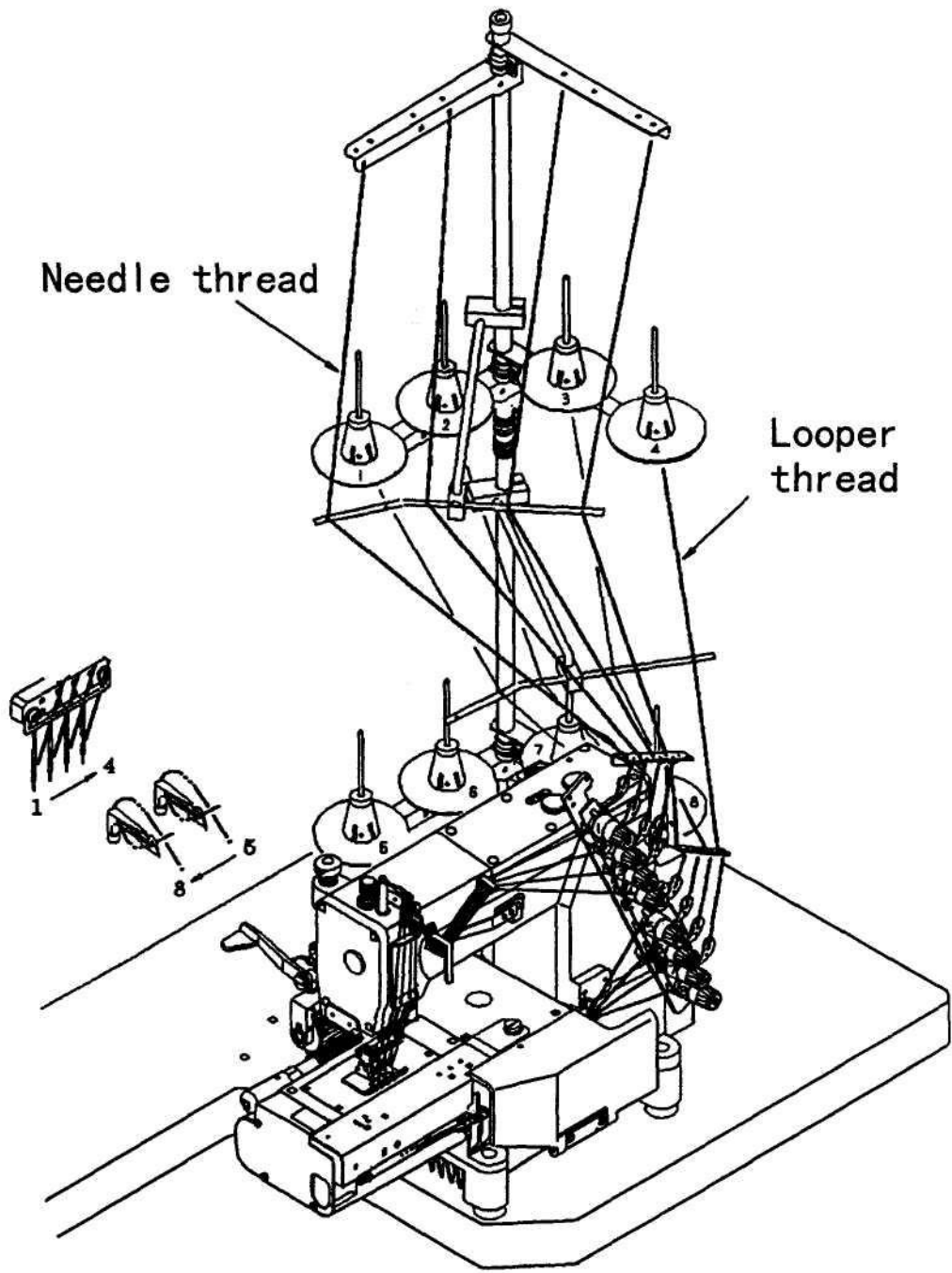


Схема заправки для 321 – 6

Needle thread (1, 3, 5, 7, 9, 11)	Игольная нить
Looper thread(2, 4, 6, 8, 10, 12)	Нить петлителя

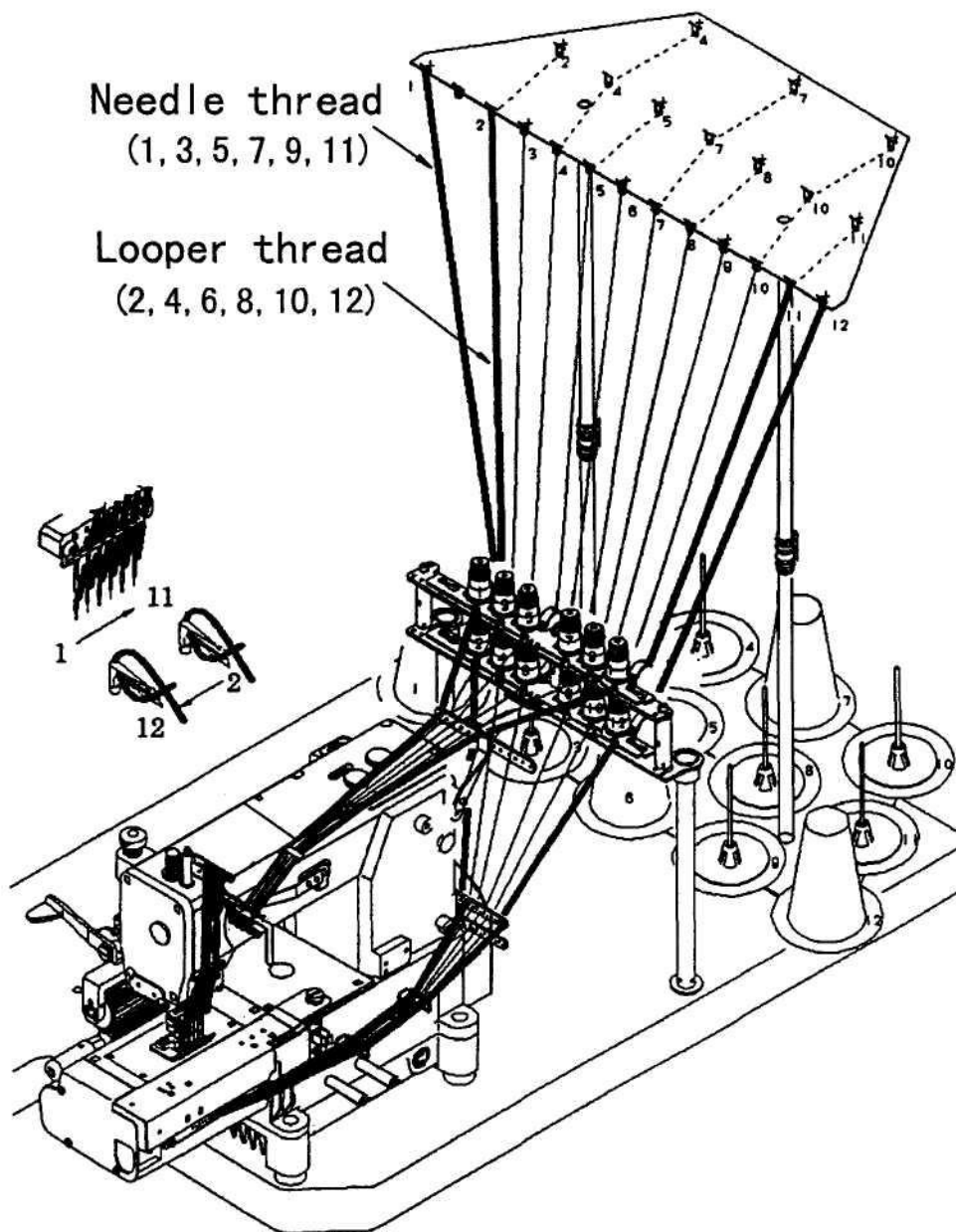
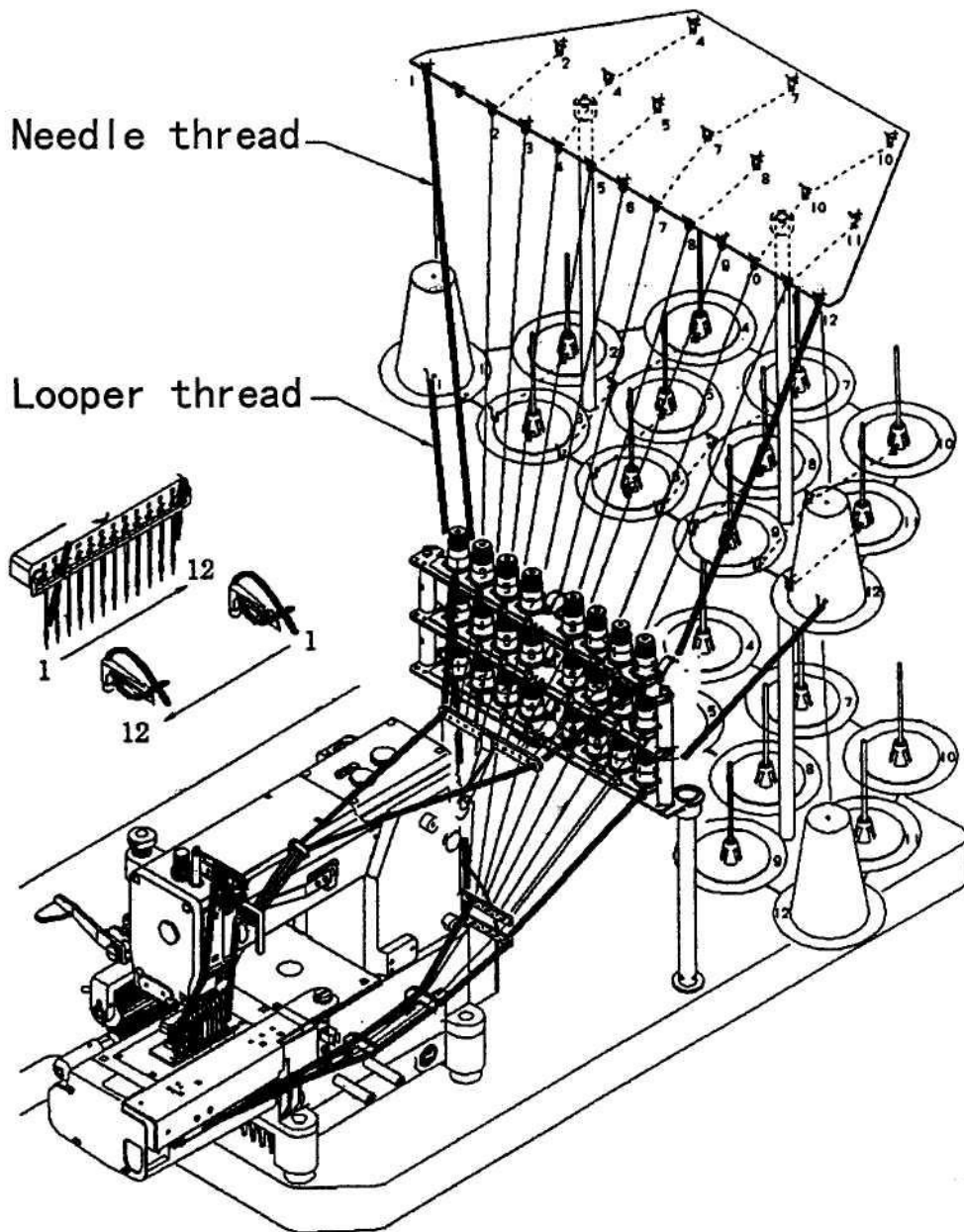


Схема заправки для 321 – 12

Needle thread	Игольная нить
Looper thread	Нить петлителя



3. СКОРОСТЬ МАШИНЫ

3 – 1. СКОРОСТЬ МАШИНЫ И НАПРАВЛЕНИЕ ВРАЩЕНИЯ ШКИВА

Смотрите в таблице ниже для определения максимальных и обычных скоростей машин этой серии.

Для увеличения срока службы машины, запустить машину сначала на скорости 15-20% от максимальной скорости в течение первых 200 часов работы (примерно 1 месяц).

Затем запускайте машину на обычной скорости.

Шкив машины вращается по часовой стрелке, если смотреть со стороны конца шкива машины.

Модель	Максимальная скорость	Стандартная скорость
321-4	4000	3500
321-12	3500	3000

3 –2. МОТОР И РЕМЕНЬ

Мотор: 3 фазы, 2 полюса, 400 Вт мотор сцепления

Ремень: клиновидный ремень типа М

Выбрать соответствующий шкив мотора в соответствии со скоростью машины (см. внешний диаметр шкива в таблице ниже).

Внешний диаметр шкива мотора, мм
Скорость машины SPM

50 Гц

60 Гц

60
2150
2950

70
2300
3450

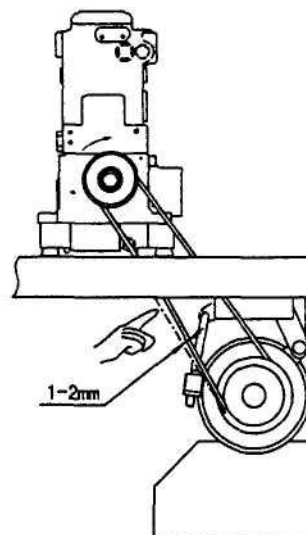
80
3300
3900

90
3700
4400

100
4100
(4900)

110
4500
(5400)

Отрегулировать положение мотора так, чтобы ремень при нажатии на него пальцем образовывал провис на 1-2 см. (см. рисунок справа).

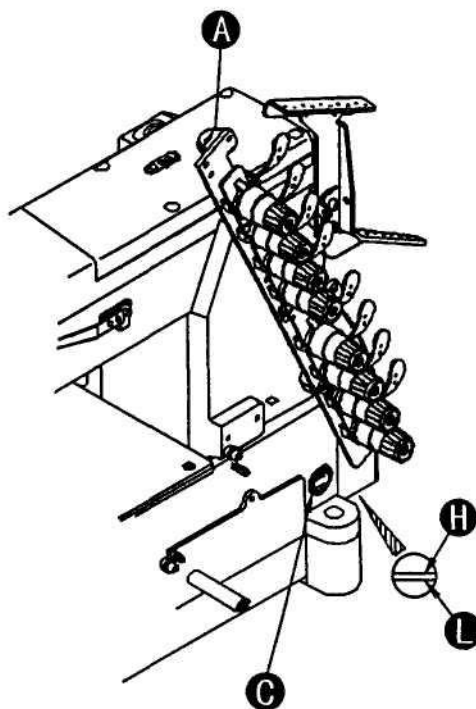


4. СМАЗКА

4 – 1. МАСЛО

4 – 2. ЗАПРАВКА МАШИНЫ МАСЛОМ

Снять резиновую заглушку А с отверстия для смазки. Залить в машину масло, пока уровень масла не достигнет верхней линии (см. Н на рисунке) на масляном шаблоне С. После первой смазки добавлять масло так, чтобы уровень масла располагался между Н и L. После заправки машины маслом запустить машину, чтобы проверить, как разбрызгивается масло в точке А.



4 - 3. ЗАМЕНА МАСЛА И МАСЛЯНЫЙ ЭЛЕМЕНТ

Для увеличения срока службы машины менять масло через первые 250 часов работы.

Для замены масла выполнить следующие действия:

1. Снять клиновидный ремень со шкива мотора, затем снять машину с рабочего стола.
2. Снять винт D, а затем слить масло.
3. После того, как масло слито проверить, затянут ли винт D.
4. Залить масло в машину, как показано на рисунке 4-2 выше.

Если элемент E загрязнился, то нельзя добавить необходимое количество масла.

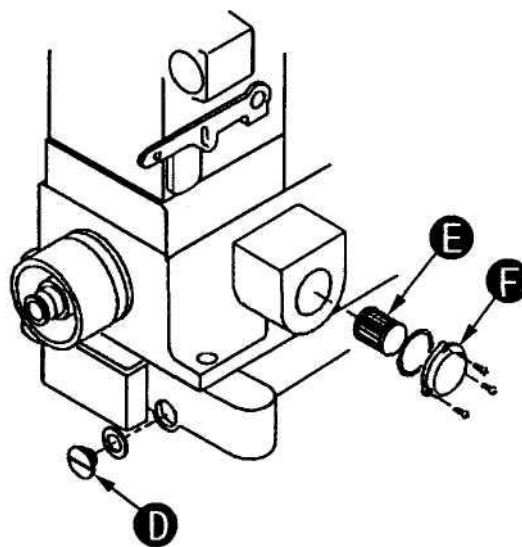
Чистить фильтрационный элемент раз в шесть месяцев. Если вытекает мало или очень немного масла из отверстия, а масла залито достаточно, проверить этот элемент. Для того чтобы выполнить это, снять крышку масляного фильтра F.

Заменить элемент при необходимости.

Примечание:

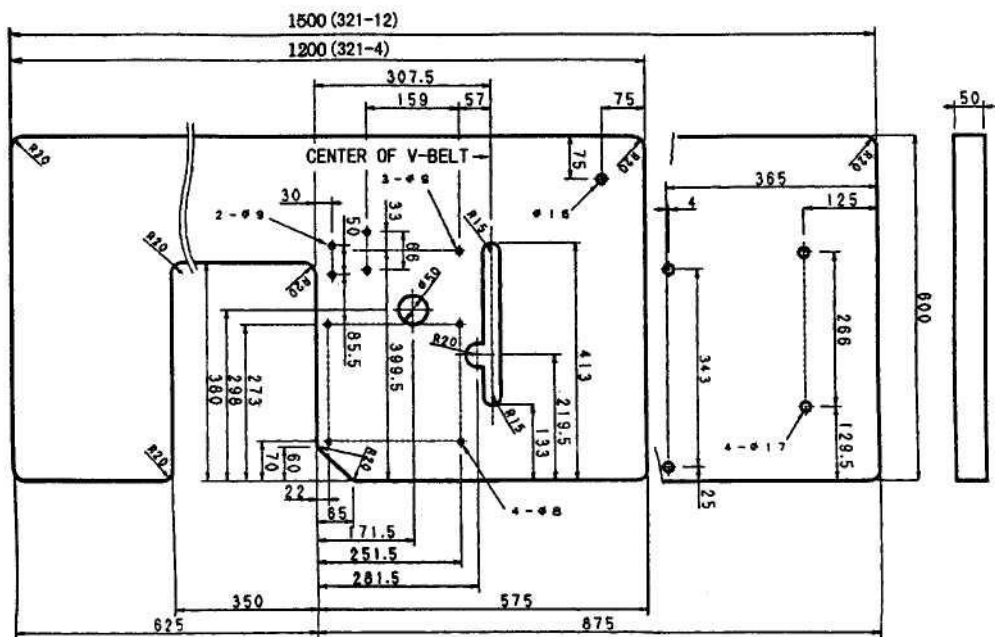
Когда крышка масляного фильтра снята, собравшееся на элементе масло начнет капать.

Будьте внимательны.

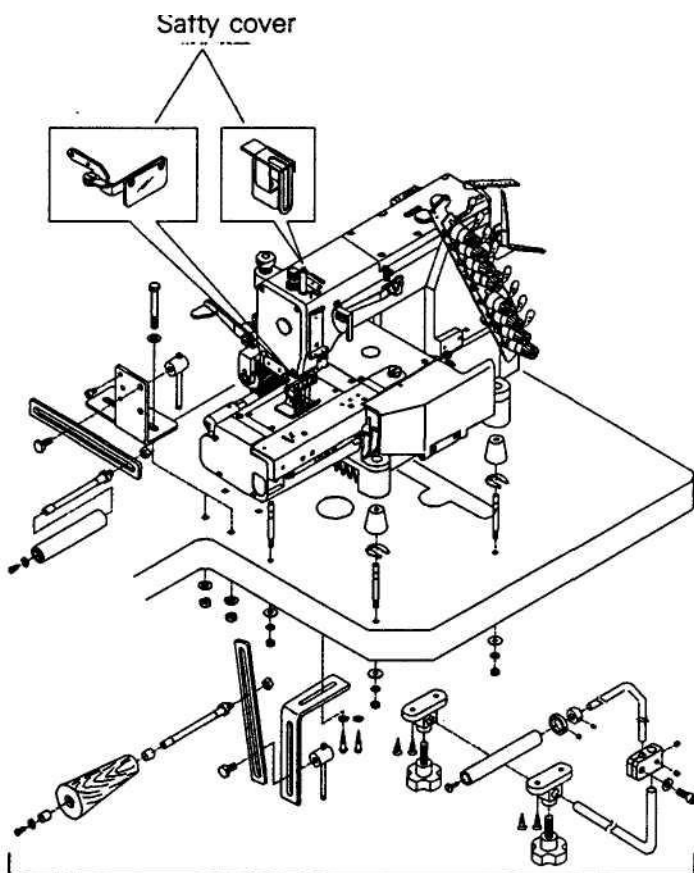


5. УСТАНОВКА ШВЕЙНОЙ МАШИНЫ

5 – 1. ПОДГОТОВКА РАБОЧЕГО СТОЛА ДЛЯ ШВЕЙНОЙ МАШИНЫ



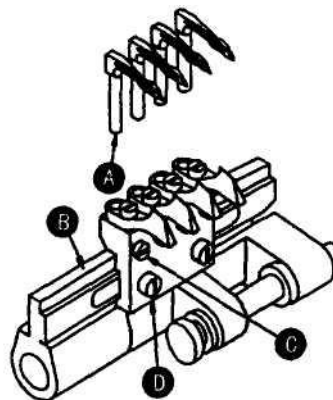
5 – 2. КАК УСТАНОВИТЬ МАШИНУ



6. СИНХРОНИЗАЦИЯ ДВИЖЕНИЯ ПЕТЛИТЕЛЯ И ИГЛЫ

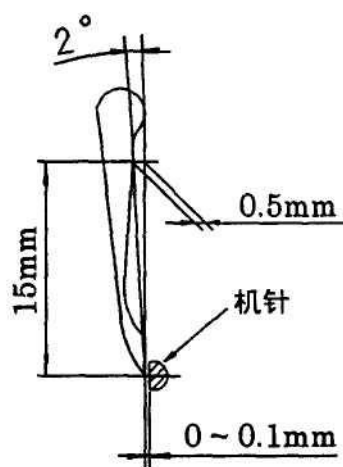
6 – 1. ПОЛОЖЕНИЕ ПЕТЛИТЕЛЯ И ШАТУННОГО ПЕТЛИТЕЛЯ

Вставить петлитель в держатель петлителя так, чтобы нижний конец А петлителя соприкоснулся с шатуном петлителя В. Затем затянуть винт С.



Установить петлитель машины под углом 2 градуса. Разница уровня в пределах 16 мм составляет примерно 0,5 мм. Зазор между петлителем и иглой, когда носик петлителя проходит мимо фаски иглы должен составлять 0 – 0,1 мм.

Регулировка должна выполняться путем ослабления винта D и перемещения шатуна петлителя влево или вправо, в зависимости от необходимости.



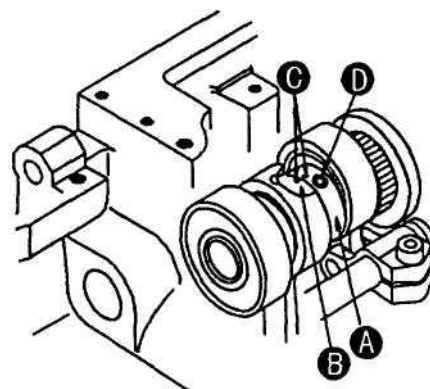
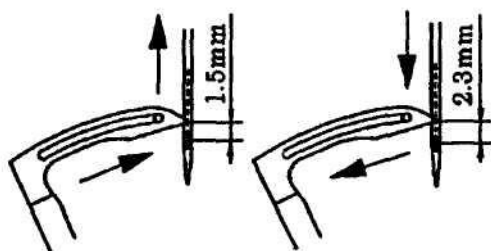
6 – 2. ПЕРЕМЕЩЕНИЕ ПЕТЛИТЕЛЯ ВЛЕВО ИЛИ ВПРАВО

Синхронизация петлителя и иглы выполняется следующим образом.

Когда носик петлителя при перемещении вправо достиг центральной оси иглы, носик петлителя должен располагаться на 1,5 мм выше верхней части ушка иглы. Когда носик петлителя при перемещении влево достиг центральной оси иглы, носик петлителя должен располагаться на 2,3 мм выше верхней части ушка иглы.

Для выполнения регулировки сначала снять верхнюю крышку. Ослабить винт D. Затем переместить эксцентрик А.

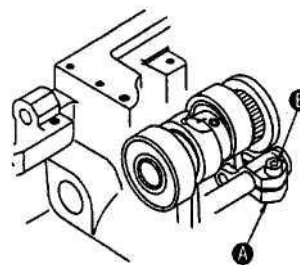
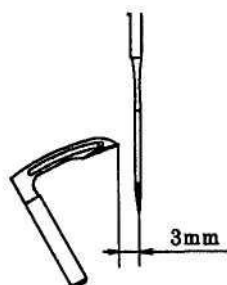
Стандартная регулировка: метки С повернуты вверх, когда игла находится в крайнем верхнем положении (в том же положении, что и эксцентрик В).



6 – 3. УСТАНОВОЧНОЕ РАССТОЯНИЕ ПЕТЛИТЕЛЯ

Когда иглодержатель находится в крайнем нижнем положении, то от носика петлителя до центральной оси иглодержателя должно быть расстояние 3 мм.

Регулировка выполняется посредством перемещения верхней крышки и ослабления винта В рычага А.



6 – 4. ВЫСОТА ИГЛЫ

Когда иглодержатель находится в крайнем верхнем положении, снять заглушку А, расположенную на торцевой пластине, ослабить зажим иглодержателя В с помощью шестигранного гаечного ключа, а затем переместить иглодержатель вверх или вниз.

Ход

Стандартная модель

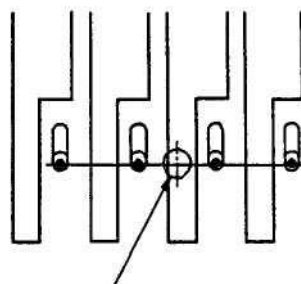
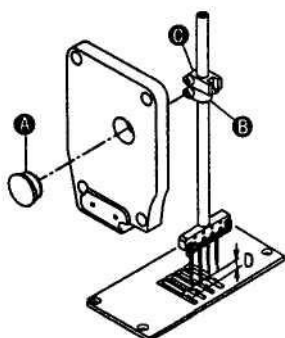
34,5 мм

14,5 – 14,9 мм

Примечание:

Не ослаблять винт направителя иглодержателя С.

Если винт ослаблен, убедитесь, проходит ли игла через центр отверстия для иглы, а затем затянуть винт.



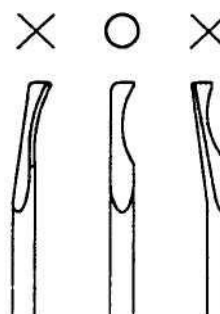
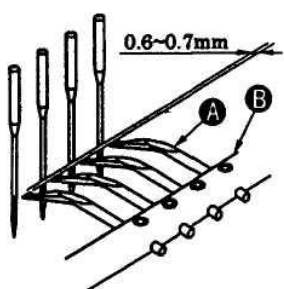
Center of the needle bar

Центральная линия иглодержателя

7. СИНХРОНИЗАЦИЯ ОПОРНОГО ПЕТЛИТЕЛЯ

7 – 1. УСТАНОВКА ОПОРНОГО ПЕТЛИТЕЛЯ

Установить опорный петлитель А плоской поверхностью вверх. Зазор между иглой и носиком опорного петлителя должен составлять 0,6 – 0,7 мм. По окончании регулировки затянуть винт В.

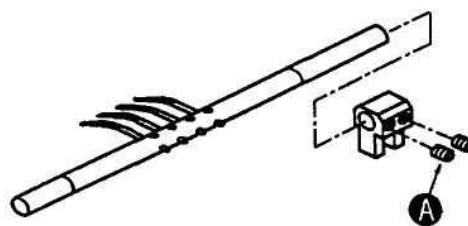
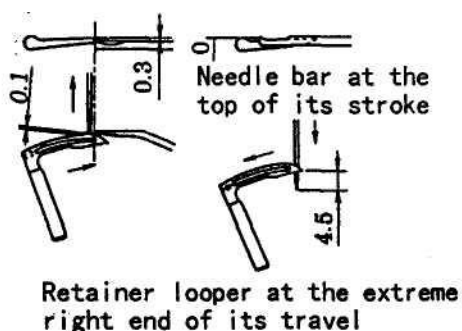


7 – 2. СИНХРОНИЗАЦИЯ ОПОРНОГО ПЕТЛИТЕЛЯ И ИГЛЫ

Когда носик иглы, опускаясь сверху вниз и входя в образованную нитью петлителя треугольник, достигает положения примерно на 4,5 мм ниже носика петлителя, опорный петлитель должен находиться в крайнем левом положении своей траектории.

Когда ушко петлителя расположено рядом с носиком опорного петлителя, а то время как иглодержатель поднимается в крайнее верхнее положение, расстояние между правой стороной опорного петлителя и правой стороной петлителя должно составлять 0,3 мм. Когда иглодержатель находится в крайнем верхнем положении, расстояние между правой стороной опорного петлителя и правой стороной верхней поверхности лезвия петлителя должно составлять 0 м.

Иглодержатель в крайнем верхнем положении



Опорный петлитель в крайнем правом положении

8. РЕГУЛИРОВКА ЗАЩИТЫ ИГЛЫ

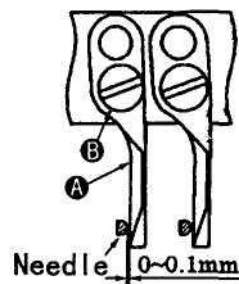
8 – 1. ПОЛОЖЕНИЕ ЗАЩИТЫ ИГЛЫ

Когда правая сторона игла приближается к защите иглы А, между ними должно быть расстояние 0 – 0,1 мм. Регулировка выполняется путем ослабления винта В.

Примечание:

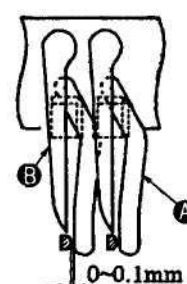
Для стандартного типа защиты иглы ослабить установочный винт петлителя после того, как позиционирован опорный петлитель, отрегулировать защиту иглы, а затем затянуть винт В.

Стандартный тип



Игла

Расстояние между

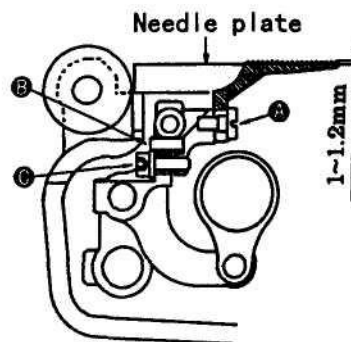


иглами менее 5 мм

9. РЕГУЛИРОВКА ЗУБЧАТОЙ РЕЙКИ И ДЛИНЫ СТЕЖКА

9 – 1. ВЫСОТА И НАКЛОН ЗУБЧАТОЙ РЕЙКИ

Когда иглодержатель находится в крайнем верхнем положении, зубчатая рейка должна быть на 1 – 1,2 мм выше поверхности игольной пластины. Регулировка выполняется посредством винта А. Регулировка наклона выполняется посредством установки инструмента D и регулировки винтов В и С.

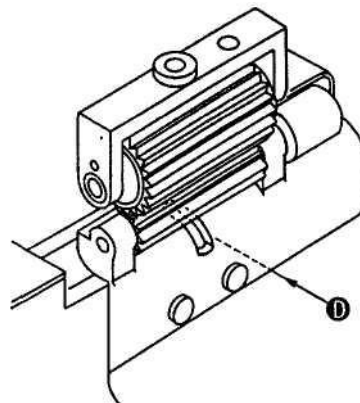


Игольная пластина

По окончании регулировки проверить, чтобы зубчатая рейка располагалась параллельно верхней поверхности игольной пластины.

Примечание:

Прежде чем отрегулировать высоту зубчатой рейки, необходимо наклонить держатель петлителя.



9 – 2. ДЛИНА СТЕЖКА

Длина стежка регулируется от 2 до 5 мм за один шаг.

В следующей таблице представлена длина стежка и количество стежков на 1 дюйм (25,4 мм) и на 30 мм.

Положение шкива
Длина стежка (мм)
Количество стежков

На 1 дюйм
На 30 мм

S
2
13
15

M
3
8.5
10

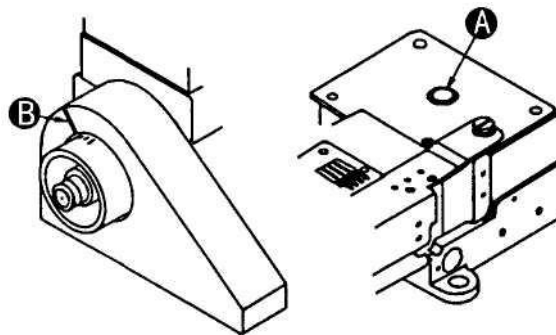
L
5
5
6

Для изменения длины стежка выполнить следующие действия:

1. Легко нажать кнопку А левой рукой, пока конец кнопки А не соприкоснется с внутренней частью и не раздастся щелчок.
2. При нажатой кнопке А повернуть правой рукой маховик, пока кнопка не уйдет еще глубже.
3. Снова сильно нажать кнопку. Затем повернуть шкив машины, для того чтобы выбрать необходимую длину стежка.
4. Совместить необходимую длину стежка с меткой В, затем отпустить левую руку.

Примечание:

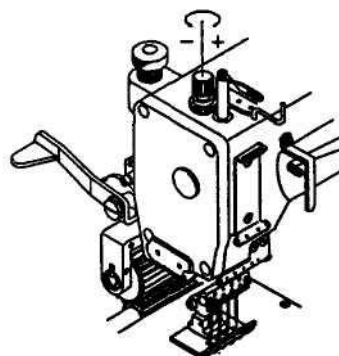
Прежде чем изменить длину стежка, проверить, чтобы мотор был выключен.



10. РЕГУЛИРОВКА ПРИЖИМНОЙ ЛАПКИ

10 – 1. ДАВЛЕНИЕ ПРИЖИМНОЙ ЛАПКИ

Давление прижимной лапки должно быть как можно более слабым, но достаточным для того чтобы продвигать ткань и выполнять равномерные стежки. Для того чтобы увеличить давление прижимной лапки, повернуть регулировочную рукоятку по часовой стрелке (см. рисунок).



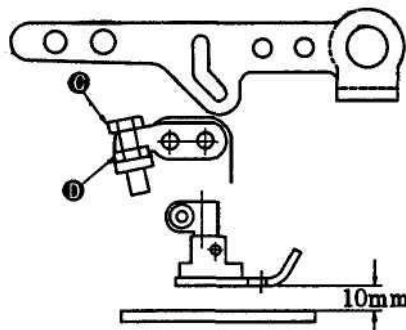
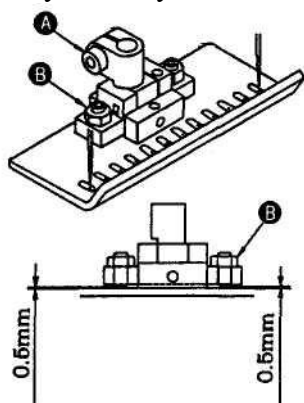
10 – 2. ПОЛОЖЕНИЕ ПРИЖИМНОЙ ЛАПКИ И ВЫСОТА ПОДЪЕМА

Хорошо наденьте прижимную лапку на стержень прижимной лапки.

Убедитесь, что игла центрирована относительно левой и правой сторон в отверстии для иглы прижимной лапки, когда игла опускается. Регулировка выполняется путем ослабления винта А. С обеих сторон расстояние должно составлять 0,5 мм, как показано на рисунке.

Регулировка выполняется путем ослабления гаек В.

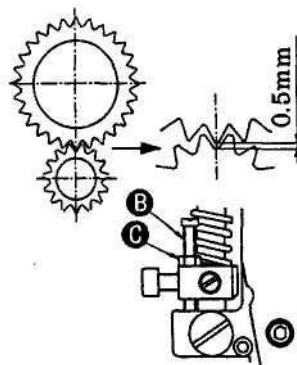
С помощью стопора положения прижимной лапки С отрегулировать прижимную лапку так, чтобы она располагалась на 10 мм выше верхней поверхности игольной пластины, а затем затянуть гайку D.



11. РЕГУЛИРОВКА ЗАДНЕГО МЕХАНИЗМА ШКИВА

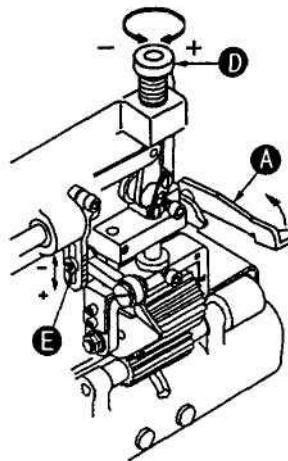
11 – 1. РЫЧАГ РУЧНОЙ РЕГУЛИРОВКИ И ПОЛОЖЕНИЕ СТОПОРА

Для того чтобы расположить или удалить материал, поднять рычаг ручной регулировки А. Опустить рычаг, удерживая стопор В так, чтобы зазор между верхним и нижним шкивами составлял 0,5 мм. Затем затянуть гайку С.



11 – 2. РЕГУЛИРОВКА ДАВЛЕНИЯ ШКИВА

Давление шкива должно быть как можно более слабым, но достаточным для равномерного продвижения материала. Для того чтобы увеличить давление, повернуть регулировочную рукоятку D. Для уменьшения давления необходимо повернуть рукоятку D против часовой стрелки.



11 – 3. РЕГУЛИРОВКА ПОДАЧИ ЗАДНЕГО ШКИВА

Отрегулировать подачу заднего шкива в соответствии с зубчатой рейкой.

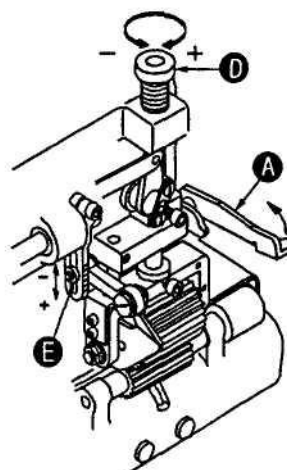
Для увеличения подачи необходимо ослабить гайку E и переместить ее вниз.

Для уменьшения подачи необходимо ослабить гайку E и переместить ее вверх.

Если подача слишком маленькая или слишком большая, снять резиновую заглушку F, ослабить винт G с помощью шестигранного гаечного ключа переместить винт G влево или вправо.

Для увеличения подачи переместить винт G вправо.

Для уменьшения подачи переместить винт G влево.



12. РЕГУЛИРОВКА ФОРМЫ СТЕЖКА

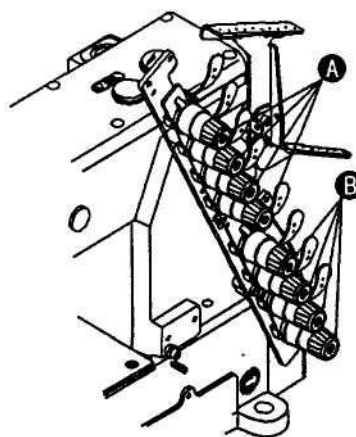
12 – 1. РЕГУЛИРОВКА НАТЯЖЕНИЯ НИТИ

Натяжение нити меняется в зависимости от условий шитья, например от используемой ткани, нити и длины стежка.

Натяжение игольной нити регулируется гайкой А. Натяжение шпульной нити регулируется гайками В. Для увеличения натяжения повернуть гайку по часовой стрелке.

Примечание:

Натяжение должно быть как можно более слабым, но достаточным для выполнения равномерных стежков.

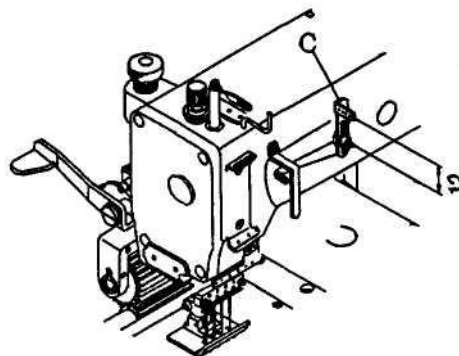


12 – 2. ПОЛОЖЕНИЕ НИТЕНАПРАВИТЕЛЯ ИГОЛЬНОЙ НИТИ

Положение нитенаправителя игольной нити С должно быть таким, чтобы расстояние от центра винта до нитенаправителя С составляло примерно 40 мм.

Примечание:

Отрегулировать ушко нитенаправителя в соответствии с используемой нитью. Для того чтобы увеличить натяжение игольной нити, поднять ушко нитенаправителя.



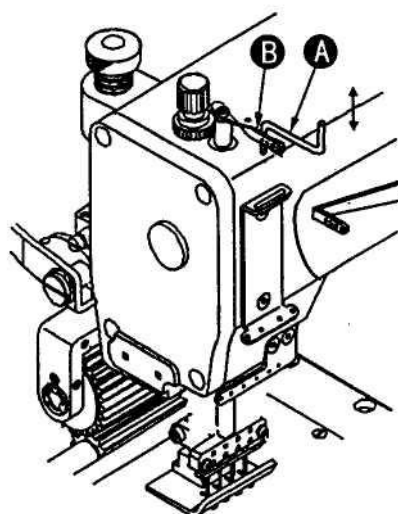
12 – 3. РЕГУЛИРОВКА ЗАЩИТЫ ИГОЛЬНОЙ НИТИ

Когда иглодержатель находится в крайнем нижнем положении своего хода, центры ушка иглы на нитенаправителе иглодержателя В должны располагаться на одном уровне и параллельно верхней поверхности защиты игольной нити А.

Примечание:

Поднимая защиту игольной нити А, увеличить размер петли игольной нити.

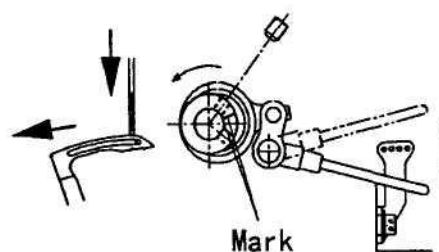
Опуская защиту игольной нити А, уменьшить размер петли игольной нити



12 – 4. ПОЛОЖЕНИЕ И СИНХРОНИЗАЦИЯ НИТЕПРЯГАТЕЛЯ ПЕТЛИТЕЛЯ

Когда носик иглы достигает уровня верхней поверхности петлителя, а то время как иглодержатель опускается из верхнего положения в нижнее с задней стороны петлителя, нитепритягательный стержень петлителя должен начать подниматься.

Регулировка выполняется посредством ослабления винта и выравнивания метки эксцентрика так, расположенного на главном валу. Когда нитепритягатель нити петлителя переходит в крайнюю нижнюю точку своего хода, отрегулировать расстояние А от ушка нитенаправителя до нитепритягателя нити петлителя в соответствии с таблицей ниже.

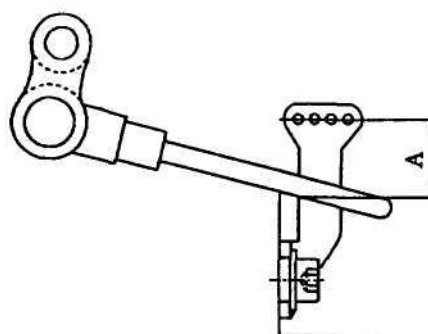


Тип нити
Расстояние А

Полиэстер
8 мм

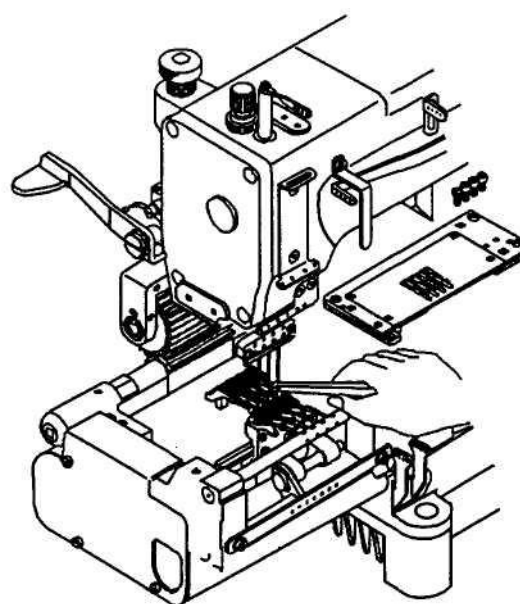
Пряденая нить
10 мм

Шерсть
15 мм



13. ЧИСТКА МАШИНЫ

В конце рабочего дня снять прижимную лапку и игольную пластину, а затем почистить прорези игольной пластины и область вокруг прижимных лапок.



За исключением регулировки стежков, регулировка машины должна выполняться квалифицированным персоналом.

Форма деталей может быть изменена без предварительного уведомления.